

# MINGITORIO 35-100

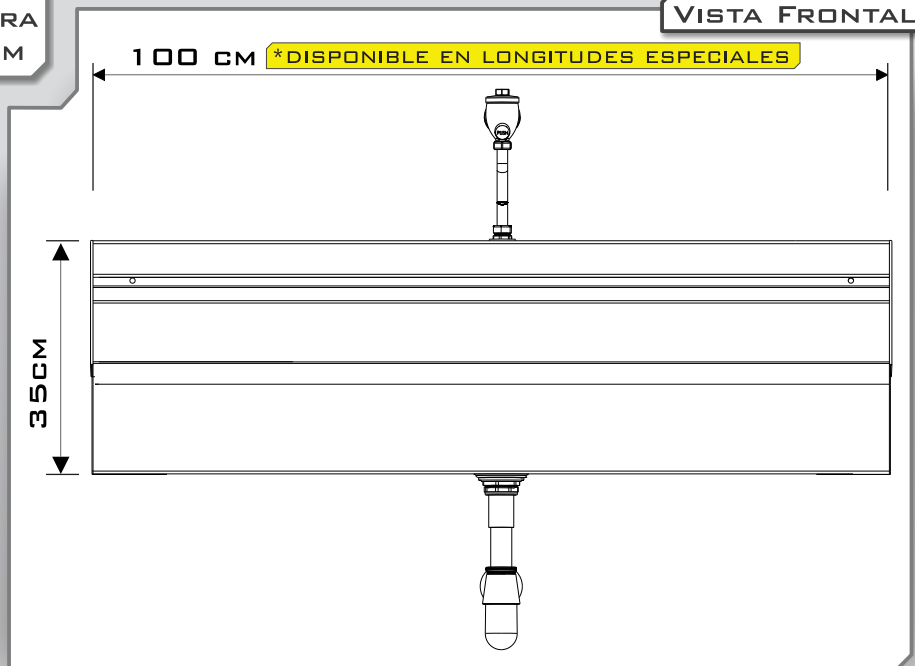
## MEDIDAS

LONGITUD DISPONIBLE FONDO ALTURA  
**100, 150, 200 CM\*** 32.5 CM 35 CM

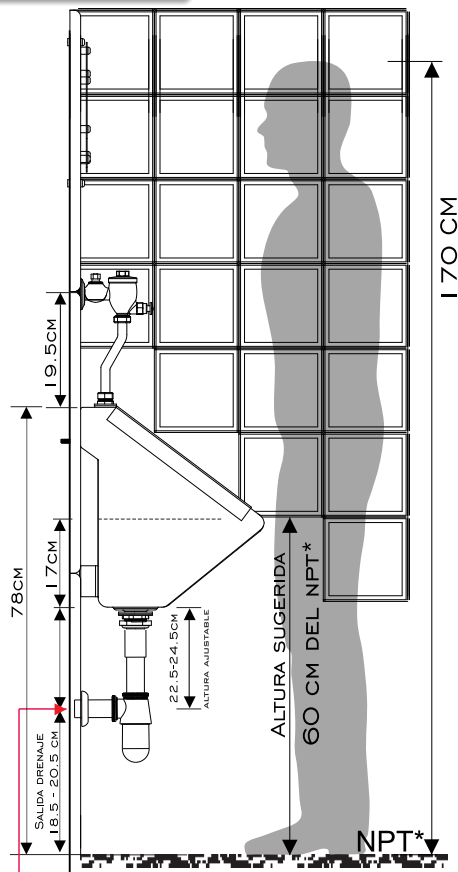
## CARACTERÍSTICAS

- MODELO: MINGITORIO 35-100  
FABRICACIÓN: ACERO INOXIDABLE  
CALIBRE: 20 (0.89MM)  
ACABADO: 2B
- RESISTENTE AL TRATO RUDDO
  - PERFORACIÓN PARA RECIBIR REJILLA DE 2 1/2".
  - PERFORACIÓN PARA RECIBIR TOMA HIDRÁULICA 3/4", 1 1/4" O ESPECIAL. INDICADA POR EL CLIENTE.
  - NO INCLUYE CESPOL, TORNILLOS REJILLA O VÁLVULA.

## VISTA FRONTAL



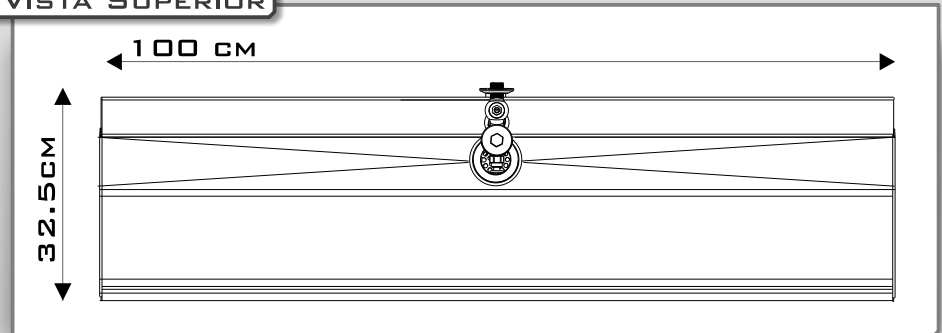
## INSTALACIÓN



\*NPT: Nivel de Piso Terminado

EL CESPOL PERMITE EL AJUSTE DE 18.5 A 20.5 CM DEL NPT, PARA CONEXIÓN A DRENAJE.

## VISTA SUPERIOR



(55) 5852 0068



4992-9517



info@aminox.com.mx



Primavera 21, Col. El Llano, Chimalhuacán, Edo. Méx.