

Mingitorio lineal



MIN-61

Diseñado para lugares con gran demanda de uso y resistencia al trato rudo.

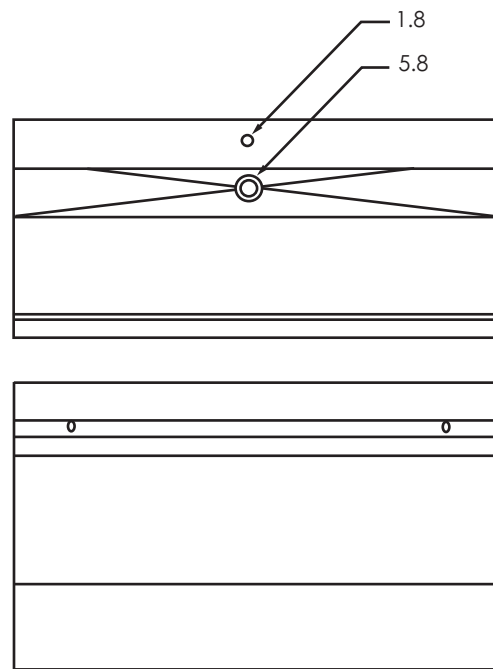
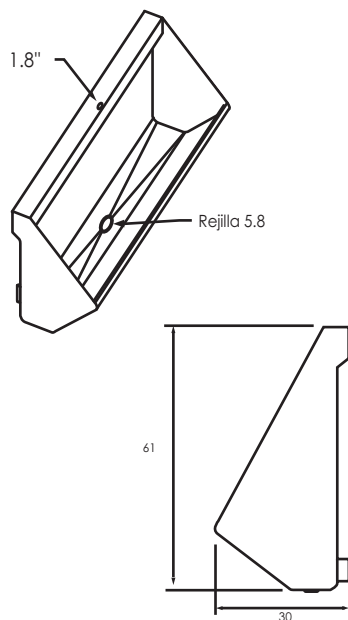
Debido a su diseño puede fabricarse en cualquier medida lineal e incluso en escuadra, resolviendo las necesidades del cliente.

Características:

- Fabricado en Acero
- Inoxidable T-304, Cal. 20.
- Orificio al centro de 1.8 cm. Ø.
para conexión de agua.
- Desagüe al centro para rejilla de
6.8 cm. Ø

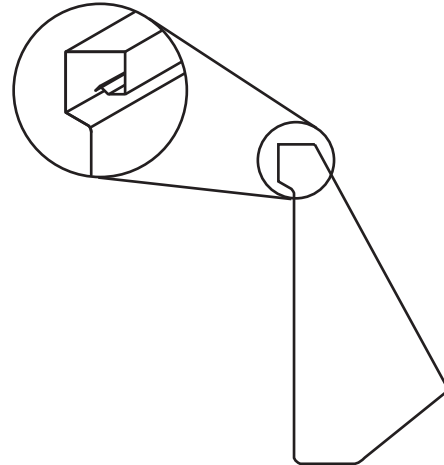
Medidas:

- Altura: 61 cm
- Fondo: 30 cm
- Lineal: 1.12, 1.42, 1.72 y 2.33. mts.



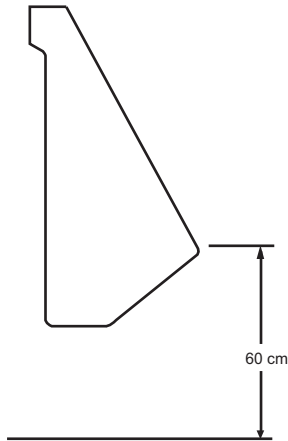
El mingitorio Aminox está hecho con los mejores materiales, sus bondades radican en su diseño y calidad.

Debido a su sistema de dobleces se elimina la necesidad de un tubo interno que disperse el agua, ya que contiene una canaleta que la distribuye en una cortina uniforme. Este sistema esta pensado para evitar el problema constante de tubos tapados, ocasionado por las sales y minerales que se encuentran en distintas concentraciones en el agua corriente.



Recomendaciones:

Para elegir el tamaño de un mingitorio, recomendamos tomar en cuenta el espacio tanto de colocación como de trayecto. Cerciórese de que el mingitorio libere perfectamente las puertas y espacios que tenga que recorrer antes de llegar al lugar de instalación.



Instalación

La colocación del mingitorio Aminox es relativamente sencilla.

Las herramientas que necesita son las siguientes:

Taladro, broca para concreto de 3/8", taquetes de 3/8", martillo, tornillos de 1/4" X 2" con cabeza cónica (inoxidables), desarmador plano, flexómetro, nivel de mano o de gota y un lápiz.

Lo primero que hay que hacer es presentar el mingitorio en el lugar de su colocación, medir 60 cm. de el pizo al labio frontal.

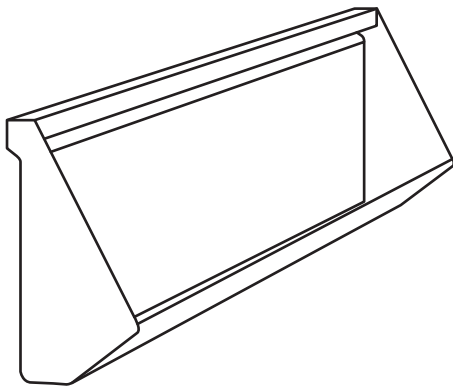
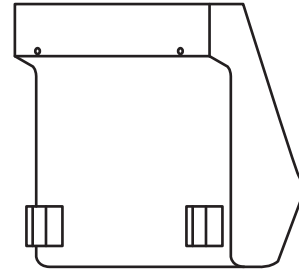
El siguiente paso es nivelar el mingitorio ya que su sistema de canaleta así lo requiere para funcionar correctamente.



Nota: Los mingitorios que exceden los 2.5 mts se trabajan en cal. 18.

Telefonos: conmutador (01 55) 5852 0068 Del interior: (01 800) 7264669.
(aminox)
e-mail: info@aminox.com.mx

Marque los orificios de la parte posterior en la pared para las perforaciones, se retira el mingitorio, se hacen las perforaciones, se colocan los taquetes, se vuelve a presentar el mingitorio y se atornilla perfectamente.



Para la conexión del mingitorio con la toma del agua se recomienda tubo de cobre de 3/4" de diámetro,

En la parte inferior lleva una salida para rejilla, el cespel recomendado es el de uso comercial .

Manejamos tres medidas de línea: un metro, metro y medio, y dos metros. También fabricamos medidas especiales.

Mantenimiento

-Limpie su mingitorio AminoX utilizando un paño con agua y jabón; nunca utilice productos químicos a base de Cloro ni fibras metálicas que puedan dañar el acabado de su producto. No utilice instrumentos metálicos como: cuchillos, navajas o desarmadores para la limpieza de sus productos de Acero Inoxidable. No permita que la humedad se acumule en sus productos por tiempo prolongado, ya que las sales y minerales contenidas en los líquidos podrían contaminarlos. Recomendamos limpiar periódicamente su producto AminoX.

Solicite asesoría con alguno de nuestros técnicos ante cualquier desperfecto, él valorará la situación y le dará una solución adecuada. Si su producto presenta signos de contaminación por corrosión debida a agentes externos; póngase en contacto con Transformadora y Comercializadora Mora S.A. de C.V, para recibir asesoría en la eliminación del agente contaminante. No raye o lije su producto sin la asesoría pertinente, es necesario un Químico Pasivante en caso de contaminación corrosiva.

Telefonos: conmutador (01 55) 5852 0068 Del interior: (01 800) 7264669.
(aminox)

e-mail: info@aminox.com.mx