

# BARRA ABATIBLE

V 22-4.5

VISTAS

MODELO BARRA ABATIBLE

CLAVE BARR-ABT

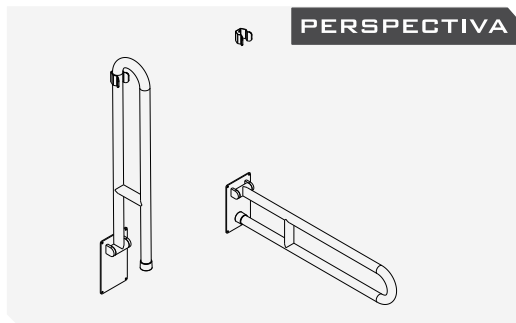
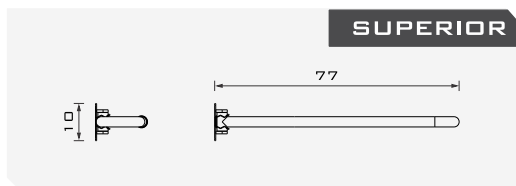
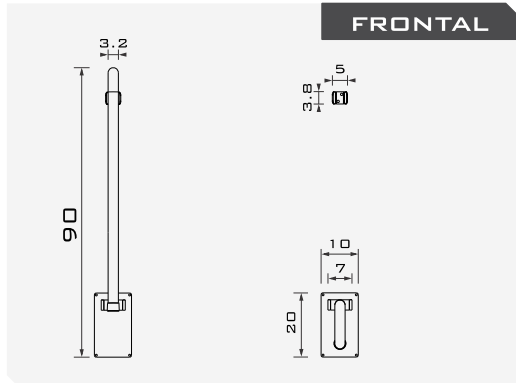
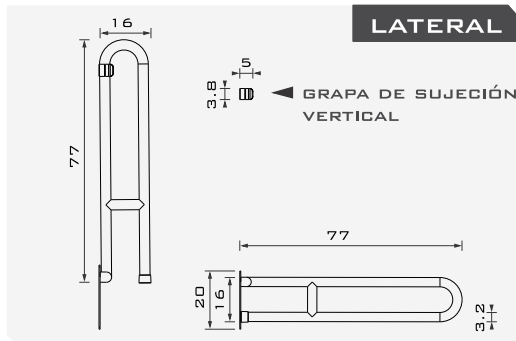
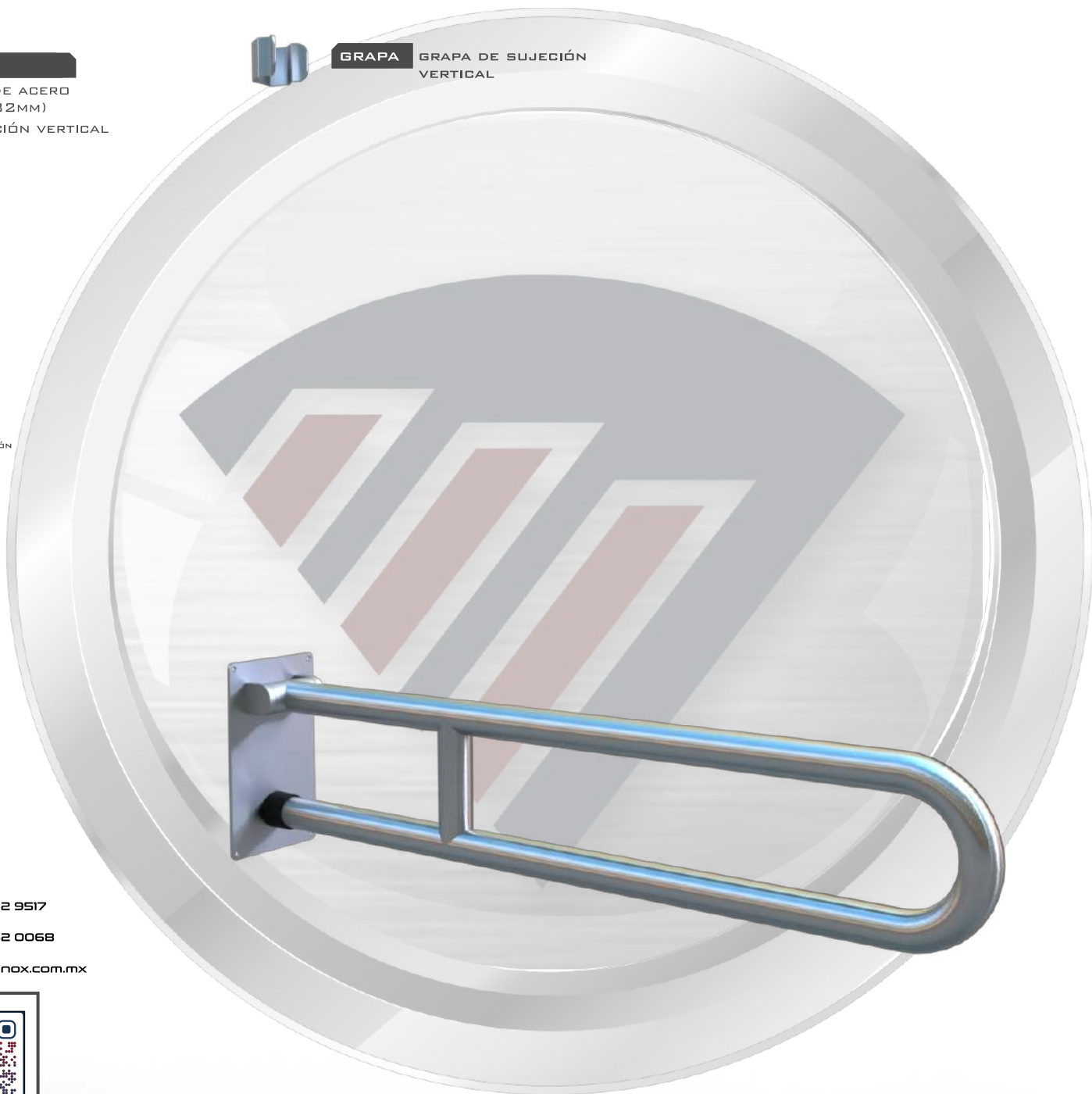
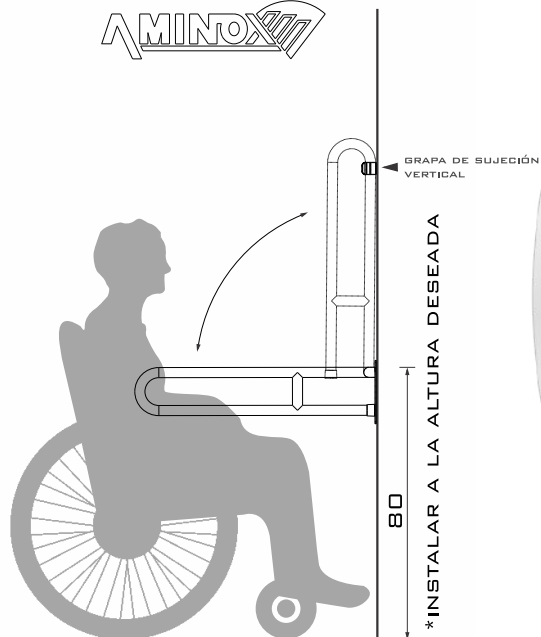
- |                 |                                |                        |   |
|-----------------|--------------------------------|------------------------|---|
| <b>MATERIAL</b> | • ACERO INOXIDABLE TIPO 304    | <b>CARACTERÍSTICAS</b> | • FABRICACIÓN: TUBO DE ACERO INOX T-304 1 1/4" Ø (32MM) |
|                 | • GRADO SANITARIO TERMINADO P3 |                        | • CON GRAPA DE SUJECIÓN VERTICAL                        |
|                 | • CALIBRE: 16 (1.5MM)          |                        |   |

MEDIDAS BARRA MEDIDAS PLADA

- |            |      |           |      |
|------------|------|-----------|------|
| • LARGO    | 77.0 | • ESPESOR | 0.3  |
| • DIÁMETRO | 3.2  | • ANCHO   | 10.0 |
| • ALTURA   | 16.0 | • ALTURA  | 20.0 |

\*COTAS EN CM

## REFERENCIA ERGONÓMICA



- (55) 4992 9517
- (55) 5852 0068
- info@aminox.com.mx

CLEANING	SHOWROOM	WEBSITE	CATÁLOGO

