

BARRA LINEAL 60

V 22-03

VISTAS

MODELO BARRA LINEAL 60

CLAVE BARR-60

MATERIAL

- ACERO INOXIDABLE
- TIPO 304
- GRADO SANITARIO-ALMTG
- TERMINADO P3-SATIN
- CALIBRE: 16 (1.5MM)

CARACTERÍSTICAS

- FABRICADO TOTALMENTE EN ACERO INOXIDABLE TIPO 304; GRADO SANITARIO ALIMENTICIO.
- CON BRIDAS SOLDADAS DE ALTA RESISTENCIA.

MEDIDAS

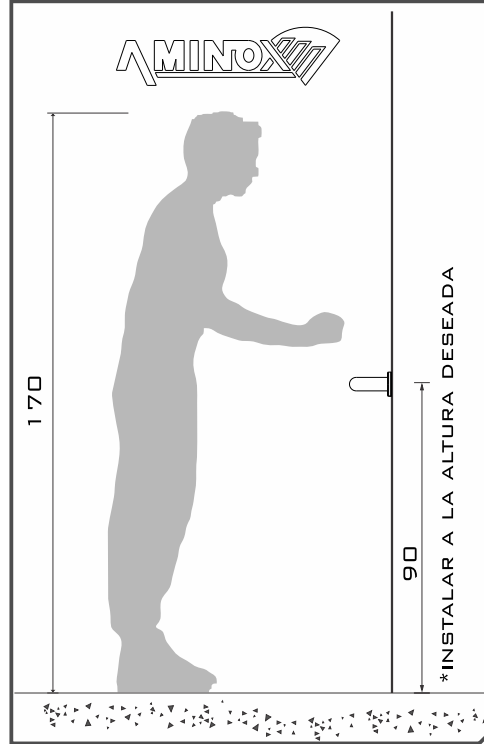
- ALTURA 8.5
- LONGITUD 60.0
- DIÁMETRO 3.2

ESPECIALES

- DISPONIBLE EN LARGOS ESPEC.

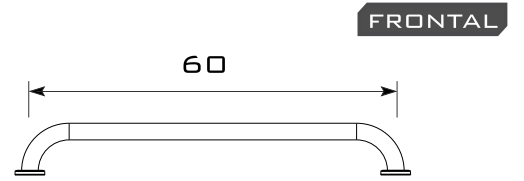
DETALLE INSTALACIÓN

REFERENCIA ERGONÓMICA

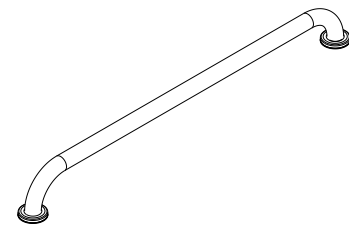


ACCESIBILIDAD

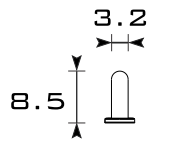
- PARA INSTALACIONES CON REQUERIMIENTOS DE ACCESIBILIDAD ESPECÍFICOS, SIGA LAS RECOMENDACIONES DE INSTALACIÓN DE ACUERDO A LA ALTURA REQUERIDA PARA LOS DIVERSOS AMBIENTES.



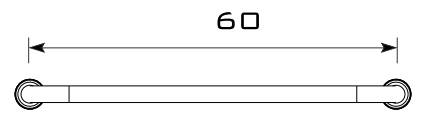
PERSPECTIVA



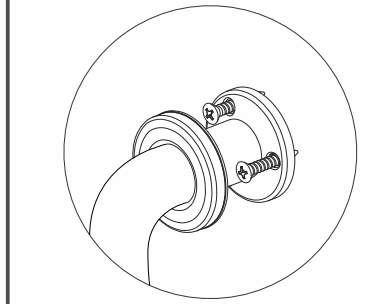
DERECHA



SUPERIOR



DETALLE DE INSTALACIÓN



• FIJAR CON TORNILLOS DE 1/4X2" (NO INCLUIDOS).

NO INCLUYE

- TORNILLOS, U OTRO MEDIO DE ANCLAJE
- INSTALACIÓN
- MANTENIMIENTO

INCLUYE

- BARRA DE ACERO INOXIDABLE T-304 C-16.
- BRIDAS SOLDADAS DE ALTA RESISTENCIA



(55) 4992 9517

(55) 5852 0068

info@aminox.com.mx

