

BARRA BOOMERANG

V 22-03

VISTAS

MODELO BARRA BOOMERANG

CLAVE BARR-BOOM

MATERIAL

- ACERO INOXIDABLE
- TIPO 304
- GRADO SANITARIO-ALMTG
- TERMINADO P3-SATIN
- CALIBRE: 16 (1.5MM)

CARACTERÍSTICAS

- FABRICADO TOTALMENTE EN ACERO INOXIDABLE TIPO 304; GRADO SANITARIO ALIMENTICIO.
- CON BRIDAS SOLDADAS DE ALTA RESISTENCIA.

MEDIDAS

- ALTURA 32.0
- LONGITUD 42.0
- DIÁMETRO 3.2

• COTAS EN CM

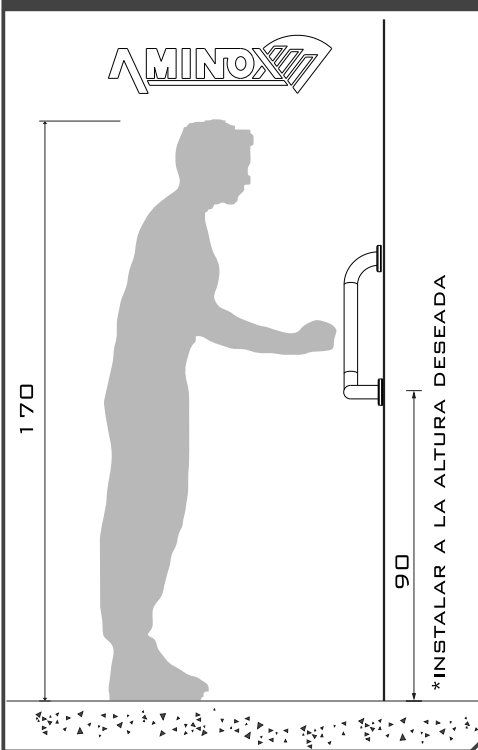
• COTAS A FIBRA NEUTRA

ESPECIALES

- DISPONIBLE EN LARGOS ESPEC.

DETALLE INSTALACIÓN

REFERENCIA ERGONÓMICA

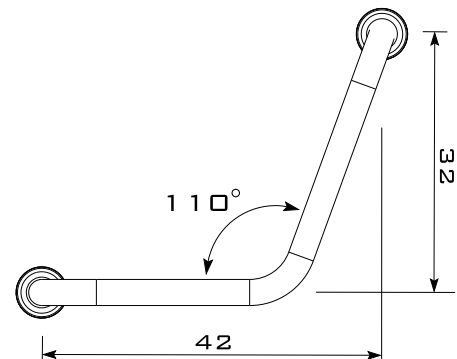


ACCESIBILIDAD

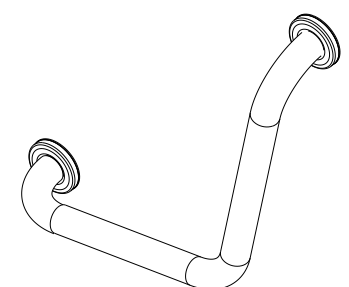
- PARA INSTALACIONES CON REQUERIMIENTOS DE ACCESIBILIDAD ESPECÍFICOS, SIGA LAS RECOMENDACIONES DE INSTALACIÓN DE ACUERDO A LA ALTURA REQUERIDA PARA LOS DIVERSOS AMBIENTES.



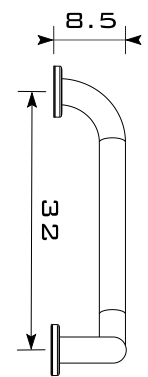
FRONTAL



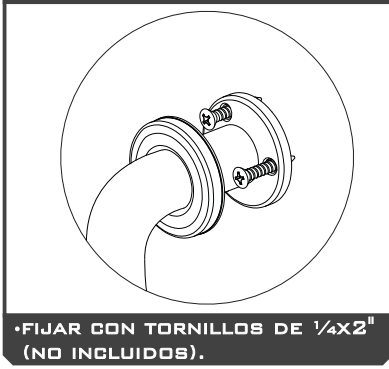
PERSPECTIVA



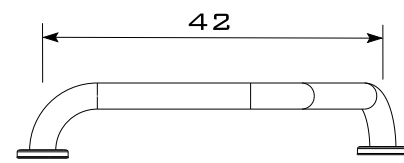
LATERAL



DETALLE DE INSTALACIÓN



SUPERIOR



(55) 4992 9517
 (55) 5852 0068
 info@aminox.com.mx



NO INCLUYE

- TORNILLOS, U OTRO MEDIO DE ANCLAJE
- INSTALACIÓN
- MANTENIMIENTO

INCLUYE

- BARRA DE ACERO INOXIDABLE T-304 C-16.
- BRIDAS SOLDADAS DE ALTA RESISTENCIA

