

# BARRA DERECHA WC A MURO

V 22-03  
VISTAS

MODELO BARRA DERECHA WC A MURO

CLAVE BAR-WC-MR-DER

**MATERIAL**

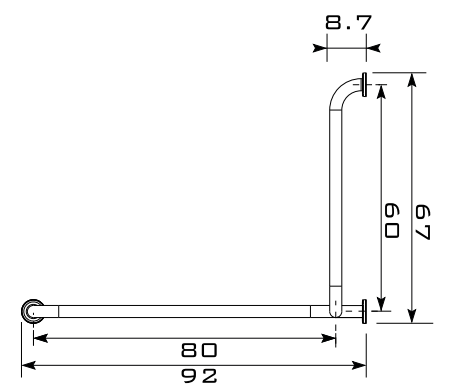
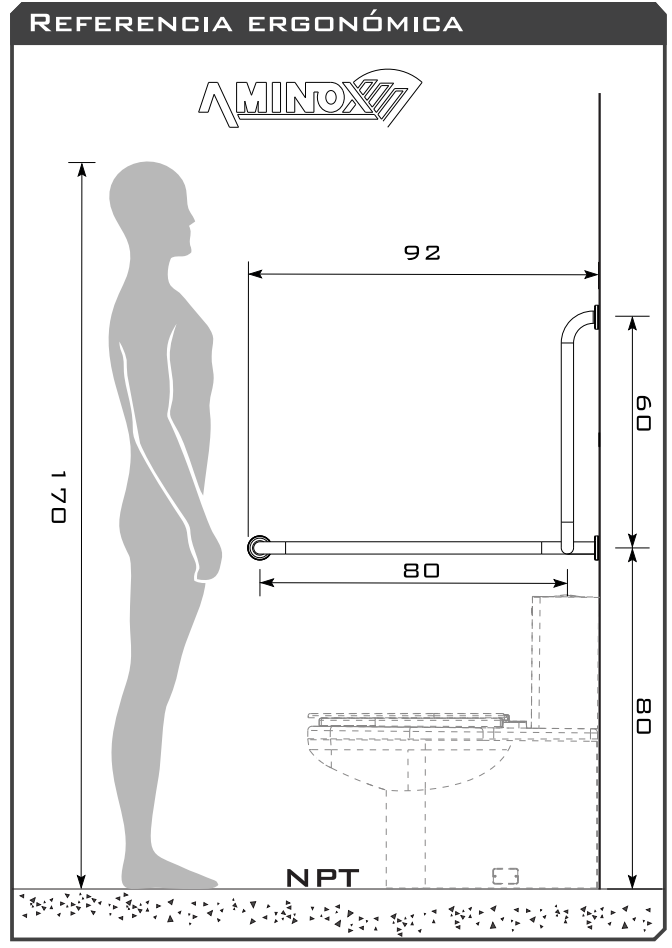
- ACERO INOXIDABLE
- TIPO 304
- GRADO SANITARIO-ALMTC
- TERMINADO P3-SATIN
- CALIBRE: 16 (1.5MM)

**CARACTERÍSTICAS**

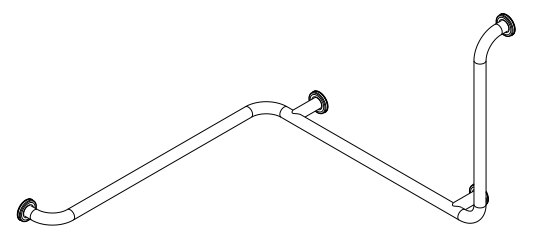
- FABRICADO TOTALMENTE EN ACERO INOXIDABLE TIPO 304; GRADO SANITARIO ALIMENTICIO.
- CON BRIDAS SOLDADAS DE ALTA RESISTENCIA.

**MEDIDAS**

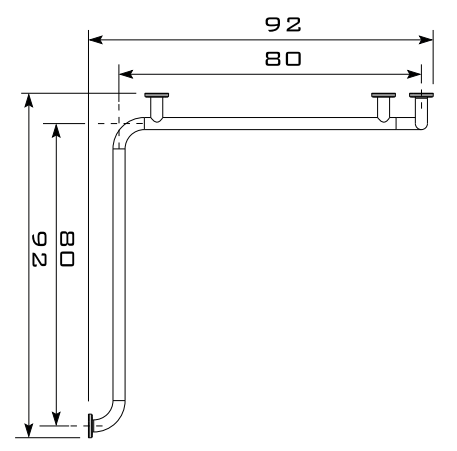
- ALTURA \*60.0
- LONGITUD \*80.0
- FONDO \*80.0
- DIÁMETRO 3.2
- COTAS EN CM
- \*COTAS A FIBRA NEUTRA



LATERAL

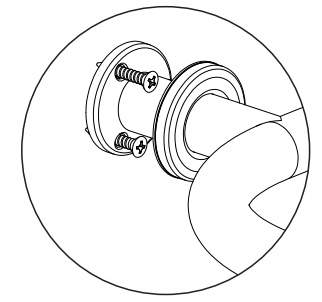


PERSPECTIVA



SUPERIOR

### DETALLE DE INSTALACIÓN



• FIJAR CON TORNILLOS DE 1/4X2" (NO INCLUIDOS).

**NO INCLUYE**

- TORNILLOS, U OTRO MEDIO DE ANCLAJE
- INSTALACIÓN
- MANTENIMIENTO

**INCLUYE**

- BARRA DE ACERO INOXIDABLE T-304 C-16.
- BRIDAS SOLDADAS DE ALTA RESISTENCIA



(55) 4992 9517  
(55) 5852 0068  
info@aminox.com.mx

CLEANING

SHOWROOM

WEBSITE

FACEBOOK

CATÁLOGO

