

BEBEDERO CON RELLENADORA Y SENSOR

MEDIDAS *COTAS EN CM

ANCHO	FONDO	ALTURA
32.6	38	83

CLAVE **BBFD-RSI**

CARACTERÍSTICAS

FABRICACIÓN: A. INOX
 TIPO: T-304
 CALIBRE: 18
 ACABADO: P3 SATÍN

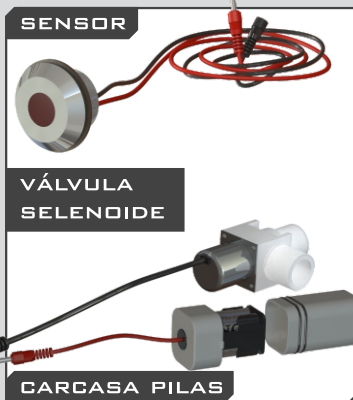
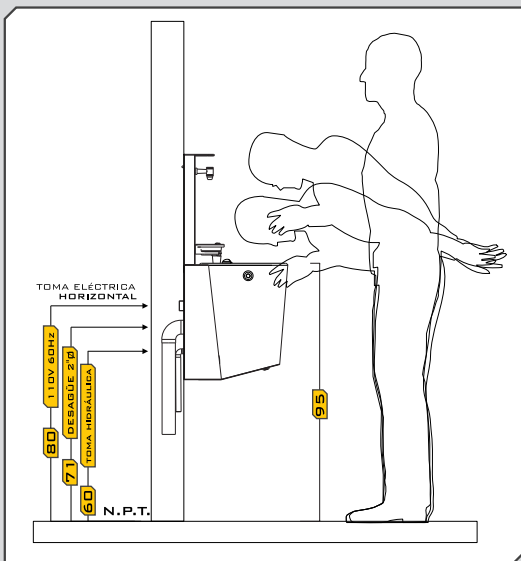
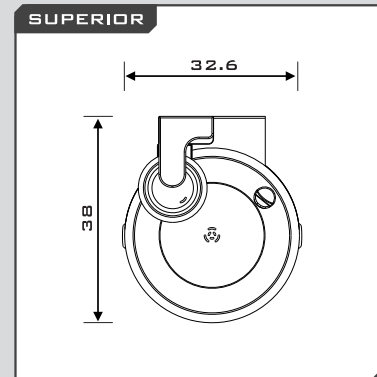
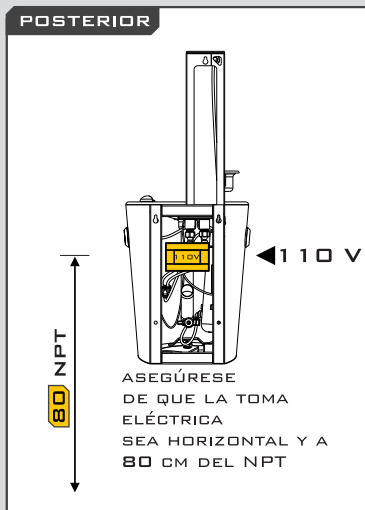
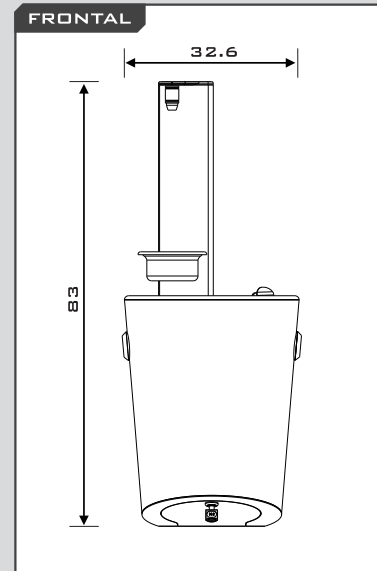
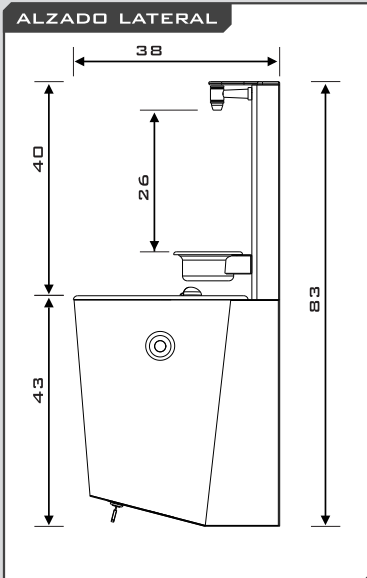
- RESISTENTE AL TRATO RUDD
- SALIDA SANITARIA DE 1 1/4"Ø
- TOMA HIDRÁULICA DE 1/2"Ø
- CESPOL DE 1 1/4"Ø A. INOX
- 2 SENSORES INFRAROJOS
- LÁMPARA UV DE 6V
- BOQUILLA DE A. INOX
- REQUIERE PRESIÓN DE 1 KGRF/CM²

INCLUYE

- 1 BOQUILLA DE A. INOX T-304
- 1 BOQUILLA RELLENADORA
- 1 LÁMPARA UV DE 6V
- CESPOL DE A-INOX INTEGRADO
- 2 JGS DE SENSOR IR CON VÁLVULA SELENODE Y CARCASAS PARA PILAS
- REQUIERE 4 PILAS AA PARA CADA SENSOR (1 AÑO DE DURACIÓN APROX).

NO INCLUYE

- PILAS AA (REQUIERE DE 8).
- TORNILLOS
- INSTALACIÓN NI MANTENIMIENTO



CERTIFICADO DE CALIDAD
 CUMPLE IMSS-NORMATIVA

CUMPLE NOM-INIFED 128,244
 FOLIO BB-004-002-2015



4992-9517

(55) 58520068

info@aminox.com.mx

