

BEBEDERO - RELLENADOR - EXTERIORES

MODELO BEBEDERO - RELLENADOR - EXTERIORES

CLAVE BREX

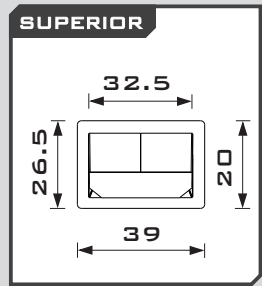
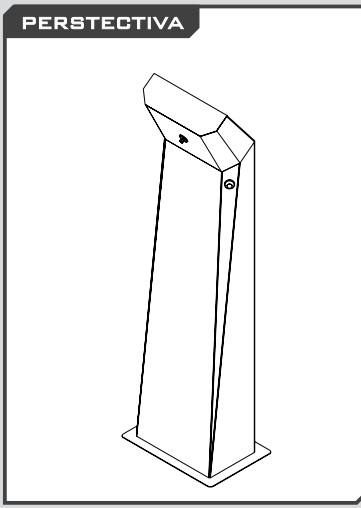
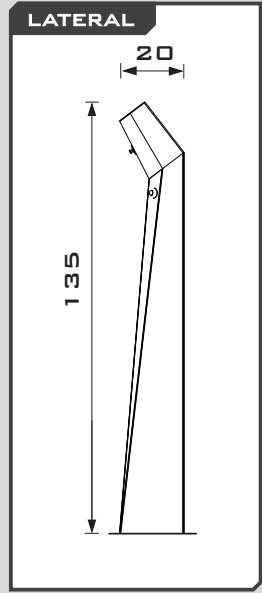
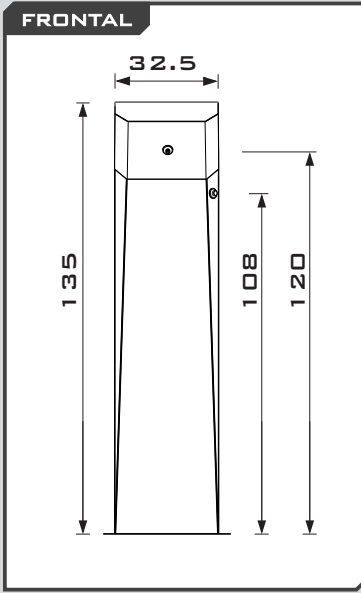
- MATERIAL**
- ACERO INOXIDABLE
 - TIPO 304
 - GRADO SANITARIO-ALMTC
 - TERMINADO: P3
 - CALIBRE: 18 (1.2MM)

- MEDIDAS GRLS**
- ALTURA 135.0
 - FONDO 20.0
 - ANCHO 32.5
- GOTAS EN CM**

- CARACTERÍSTICAS**
- FABRICADO TOTALMENTE EN ACERO INOXIDABLE T-304 GRADO SANITARIO ALIMENTICIO
 - 1 TOMA PARA RELLENAR BOTELLAS

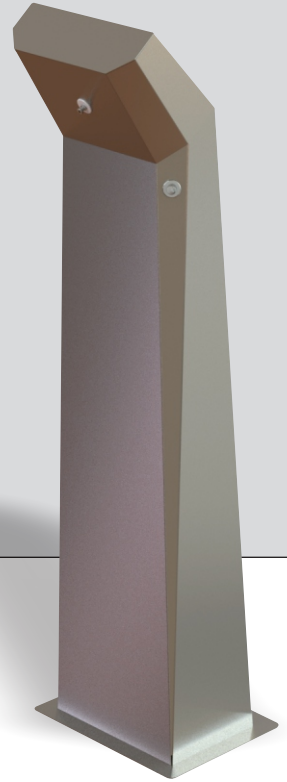
RECOMENDACIONES

- ANTES DE INSTALAR HAGA CORRER AGUA EN LA LÍNEA HIDRÁULICA PARA EVITAR OBSTRUCCIÓN EN VÁLVULA POR SEDIMENTOS.
- EVITE PVC EN TUBERÍAS DE ALIMENTACIÓN, YA QUE PERMITE FORMACIÓN DE ALGAS POR EL PASO DE LUZ.
- EVITE COLOCAR EL EQUIPO EN ÁREAS DONDE AÚN SE REALIZAN TRABAJOS DE HERRERÍA, YA QUE EL POLVO DE HIERRO PODRÍA CONTAMINAR AL A-INOX, INCLUSO ANTES DE LA INSTALACIÓN.
- UTILICE TORNILLOS DE A-INOX (NO INCLUIDOS) PARA LA FIJACIÓN A MURO, YA QUE OTRO MATERIAL CONTAMINARÍA LA SUPERFICIE CON ÓXIDO OCASIONADO POR TORNILLOS Y HERRAJES, AÚN GALVANIZADOS.
- EL ACERO INOXIDABLE NO PROMUEVE LA OXIDACIÓN, PERO ES SUSCEPTIBLE DE SER CONTAMINADO POR FUENTES EXTERNAS COMO EL POLVO DE HIERRO, EL CLORO CONTENIDO EN LA SAL (AGUA DE MAR), O EL CONTACTO DIRECTO CON CLORO.
- DE SER IMPRESCINDIBLE DESINFECTAR CON CLORO, DILUYA ESTE EN AGUA Y ENJUAGUE PROFUSAMENTE, YA QUE LOS RESIDUOS DE CLORO CONTAMINAN AL A-INOX.
- EN EL CASO DE DESINFECTAR PISOS CON CLORO, ASEGÚRESE DE QUE ESTE NO SALPIQUE AL ACERO INOXIDABLE, Y SI OCURRE ENJUAGUE PROFUSAMENTE.
- EVITE LAS MANCHAS DE SALES Y MINERALES (SARRO) DEJADAS POR EL AGUA AL EVAPORARSE EN EL A-INOX, SECÁNDOLO POR COMPLETO AL MENOS UNA VEZ AL DÍA.
- EN CASO DE MANCHAS LIGERAS, LIMPIE LA SUPERFICIE CON UN A MEZCLA DE VINAGRE BLANCO DESTILADO Y AGUA EN PROPORCIONES IGUALES. ESTE PROCEDIMIENTO ES ALTAMENTE RECOMENDADO PARA ÁREAS DE COSTA Y/O AGUA DURA.
- NO UTILICE FIBRAS METÁLICAS NI ELEMENTOS ABRASIVOS CON FILO O PUNTA PARA LIMPIAR EL A-INOX.
- NO UTILICE JABÓN EN POLVO PARA LA LIMPIEZA DEL A-INOX, YA QUE ESTE LO RAYA; PREFIERA JABÓN LÍQUIDO PARA TRASTES.
- LIMPIE LA SUPERFICIE DEL A-INOX EN EL SENTIDO DEL PULIDO PARA NO RAYARLO.
- NO UTILICE CLORO O CUALQUIER PRODUCTO QUE LO CONTENGA PARA LA LIMPIEZA DEL A-INOX.
- CONSIDERE SELLAR LA UNIÓN ENTRE EL BEBEDERO Y EL PISO, PARA EVITAR DERRAMES QUE NO SE PUEDAN ENJUAGAR NI SECAR.
- EN LUGARES COMO COSTAS, LABORATORIOS, MINAS O INSTALACIONES CON HERRUMBRE EXPUESTA ALEDAÑA, PUEDE SER NECESARIO UTILIZAR EL ACERO TIPO 316, GRADO ARQUITECTÓNICO. PARA SOLUCIONES ESPECIALIZADAS, FAVOR DE CONTACTAR A UNO DE NUESTROS ASESORES.



- NO INCLUYE**
- TORNILLOS, U OTRO MEDIO DE ANCLAJE
 - INSTALACIÓN
 - MANTENIMIENTO
 - FILTROS (VENTA POR SEPARADO)
 - EMPAQUE CONECTOR CESPOL-SALIDA SANITARIA (1 1/4" > 2" Ø)

- INCLUYE**
- BEBEDERO PEDESTAL DE ACERO
 - BOTÓN Y BOQUILLA RELLENADORA



(55) 58520068

4992-9517

info@aminox.com.mx

