

COMBO PENITENCIARIO HVX

V 20-02

CLAVE COMB-HVX

MODELO
COMBO PENITENCIARIO

MATERIAL

- ACERO INOXIDABLE
- TIPO 304
- GRADO SANITARIO-ALIMENTICIO
- CALIBRE: 16 (1.5MM)
- TERMINADO P3-SATIN

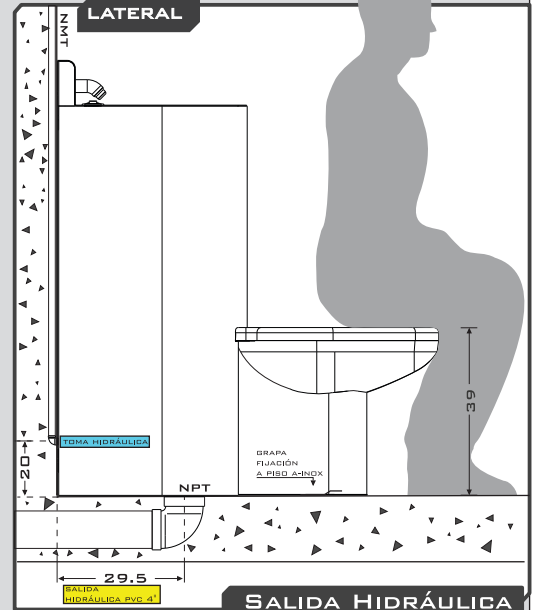
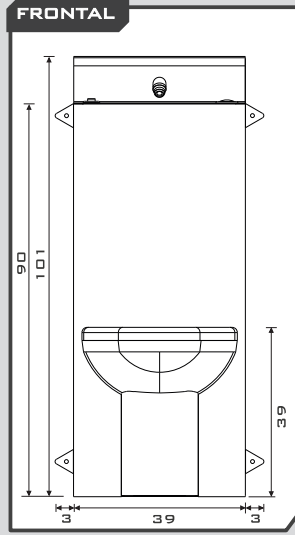
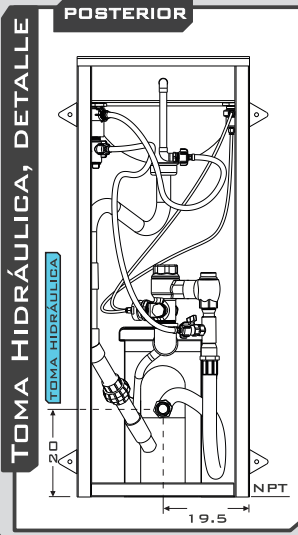
MEDIDAS GRLES.

• ANCHO 39
• FONDO 87
• ALTURA 101

COTAS EN CM

RECOMENDACIONES

- ANTES DE INSTALAR HAGA CORRER AGUA EN LA LÍNEA HIDRÁULICA PARA EVITAR OBSTRUCCIÓN EN VÁLVULA POR SEDIMENTOS.
- EVITE OBSTRUCCIÓN DE VÁLVULAS POR ALGAS EN TUBERÍA CON LIMPIEZA REGULAR DE CISTERNAS Y TINACOS, USO DE SISTEMA DE FILTRACIÓN Y SUAVIZADO DE AGUA. EVITE PVC EN TUBERÍAS DE ALIMENTACIÓN, YA QUE PERMITE FORMACIÓN DE ALGAS POR EL PASO DE LUZ.
- EVITE COLOCAR EL EQUIPO EN ÁREAS DONDE AÚN SE REALIZAN TRABAJOS DE HERRERÍA, YA QUE EL POLVO DE HIERRO PODRÍA CONTAMINAR EL A-INOX, INCLUSO ANTES DE LA INSTALACIÓN.
- UTILICE TORNILLOS DE A-INOX (NO INCLUIDOS) PARA LA FIJACIÓN, YA QUE OTRO MATERIAL CONTAMINARÍA LA SUPERFICIE CON ÓXIDO OCASIONADO POR TORNILLOS Y HERRAJES, AÚN GALVANIZADOS.
- DE SER NECESARIO SOLDAR EL EQUIPO PARA FIJACIÓN A PISO O MURO, UTILICE SOLDADURA DE ACERO INOXIDABLE.
- EL ACERO INOXIDABLE NO PROMUEVE LA OXIDACIÓN, PERO ES SUSCEPTIBLE DE SER CONTAMINADO POR FUENTES EXTERNAS COMO EL POLVO DE HIERRO, EL CLORO CONTENIDO EN LA SAL (AGUA DE MAR), O EL CONTACTO DIRECTO CON CLORO.
- EVITE LAS MANCHAS DE SALES Y MINERALES (SARRO) DEJADAS POR EL AGUA AL EVAPORARSE EN EL A-INOX, SECÁNDOLO POR COMPLETO AL MENOS UNA VEZ AL DÍA.
- EN CASO DE MANCHAS LIGERAS, LIMPIE LA SUPERFICIE CON UNA MEZCLA DE VINAGRE BLANCO DESTILADO Y AGUA EN PROPORCIONES IGUALES. ESTE PROCEDIMIENTO ES ALTAMENTE RECOMENDADO PARA ÁREAS DE COSTA Y/O AGUA DURA.
- NO UTILICE FIBRAS METÁLICAS NI ELEMENTOS ABRASIVOS CON FILO O PUNTA PARA LIMPIAR EL A-INOX.
- NO UTILICE JABÓN EN POLVO PARA LA LIMPIEZA DEL A-INOX, YA QUE ESTE LO RAYA POR SER UN ABRASIVO; PREFIERA JABÓN LÍQUIDO PARA TRASTES.
- LIMPIE LA SUPERFICIE DEL A-INOX EN EL SENTIDO DEL PULIDO PARA NO RAYAR EL ACABADO.
- NO UTILICE CLORO O CUALQUIER PRODUCTO QUE LO CONTENGA PARA LA LIMPIEZA DEL A-INOX.
- EN CASO DE SER NECESARIO DESINFECTAR CON CLORO, DILUYA EN AGUA (90%AGUA) Y ENJUAGUE PROFUSAMENTE LUEGO DE APLICAR, YA QUE EL CLORO CONTAMINA AL ACERO INOXIDABLE.
- FIJACIÓN CON ESPÁRRAGOS (NO INCLUIDOS), DISPONIBLE SI SE CUENTA CON PASILLO DE SERVICIO (MENCIONELO AL EJECUTIVO DE VENTAS).
- SE REQUIERE DE PRESIÓN EN RED DE 1.5 KGFR/CM2 POR EQUIPO Y DE TUBERÍA EN RED HIDRÁULICA DE 32MMØ.

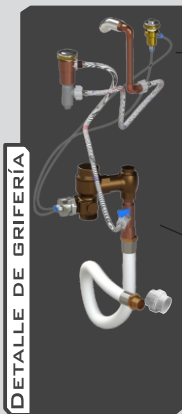


ACCESORIOS INCLUIDOS

- 1 MANGUERA DE 1" Ø PARA CONEXIÓN A TOMA HIDRÁULICA.
- 2 TUERCAS UNIÓN DE 1" Ø PVC PARA TOMA HIDRÁULICA Y SALIDA SANITARIA
- 1 GRAPA "Z" A-INOX PARA FIJACIÓN A PISO

ACCESORIOS NO INCLUIDOS

- REGADERA DE ALTA SEGURIDAD PARA LAVABO
- BOTÓN DESCARGA WC, ALTA SEGURIDAD
- BOTÓN TEMPORIZADOR DE DESCARGA PARA LAVABO
- FLUXÓMETRO PARA DESCARGA 6 LTS. WC. REQUIERE PRESIÓN DE 1.5KGFR/CM2
- 2 MANGUERAS FLEXIBLES DE 1/2" CON TRENZADO DE ALUMINIO DE 55 CM PARA LAVABO
- CONEXIONES DE COBRE
- INSTALACIÓN
- MANTENIMIENTO



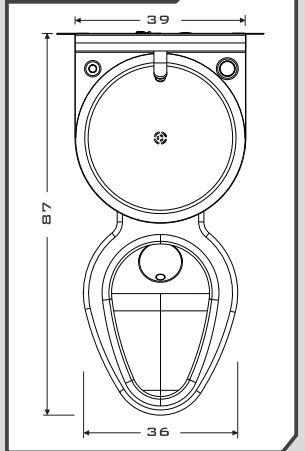
ACCESORIOS NO INCLUIDOS

- 1 NIPLE SOLDABLE DE 1/2" CUERDA EXTERNA (INCLUIDO)
 - 2 TUBO 1/2" (NO INCLUIDO)
 - 3 CODO SOLDABLE DE 90° DE 1/2" (NO INCLUIDO)
 - 4 TUBO 1/2" (NO INCLUIDO)
 - 5 CODO SOLDABLE DE 90° DE 1/2" (NO INCLUIDO)
 - 6 TUBO 1/2" (NO INCLUIDO)
 - 7 NIPLE SOLDABLE DE 1/2" CUERDA EXTERNA (NO INCLUIDO)
- 1 NIPLE SOLDABLE DE 1/2", CUERDA EXTERNA (N-IN)
 - 2 TUBO 1/2" (NO INCLUIDO)
 - 3 NIPLE SOLDABLE DE 1", CUERDA EXTERNA (NO-IN)
 - 4 TUBO 1" (NO INCLUIDO)
 - 5 "T" DE 1" CON REDUCCIÓN A 1/2" (NO INCLUIDO)
 - 6 TUBO 1" (NO INCLUIDO)
 - 7 NIPLE SOLDABLE DE 1", CUERDA EXTERNA (NO IN)

NOTAS

- SI LA LÍNEA DE ALIMENTACIÓN NO CUENTA CON EL DIÁMETRO Y PRESIÓN NECESARIAS, NO SE GENERARÁ EL CAUDAL SUFICIENTE PARA LA ADECUADA DESCARGA DEL WC.
- SI LA LÍNEA TIENE MUCHA PRESIÓN, PERO POCO DIÁMETRO O VICEVERSA; NO SE GENERARÁ EL CAUDAL SUFICIENTE PARA DESCARGA DEL WC.
- LA TUBERÍA DEBE TENER EL MISMO DIÁMETRO EN TODO SU RECORRIDO:
 - SI EL DIÁMETRO DE LA TUBERÍA SE REDUCE AL LLEGAR AL EQUIPO; LA PRESIÓN FINAL AUMENTA, PERO DISMINUYE EL CAUDAL. (2" > 1 1/2").
 - SI EL DIÁMETRO DE LA TUBERÍA SE INCREMENTA AL LLEGAR AL EQUIPO; LA PRESIÓN FINAL DISMINUYE, JUNTO CON EL CAUDAL. (1 1/2" < 2").
- LA PRESIÓN MÍNIMA EN LABORATORIO PARA EL CORRECTO FUNCIONAMIENTO DEL WC ES DE 1.5 KGFR/CM2 POR EQUIPO, PUDIENDO VARIAR EN CAMPO DEPENDIENDO DEL NÚMERO DE EQUIPOS, Y CONDICIONES DE LA LÍNEA DE ALIMENTACIÓN, TALES COMO DIÁMETROS EN RAMAL, DISTANCIA ENTRE HIDRONEUMÁTICO Y COMBO, ETC.

SUPERIOR



PRESIÓN HIDRÁULICA

• PRESIÓN MÍNIMA NECESARIA DE 1.5 KGFR/CM2. MÁXIMA DE 6 KGFR/CM2 EFECTIVA PARA CADA EQUIPO.

• LA TUBERÍA DEBE SER DE 32MMØ EN TODO EL RAMAL, LAS REDUCCIONES PREVIAS PROVOCAN PÉRDIDA DE PRESIÓN (CAVITACIÓN).

• EN REDES SIN PRESIÓN HIDRONEUMÁTICA, CONSIDERE QUE CADA METRO DE ALTURA EN TINACO EQUIVALE A 100 GRMSFR/CM2 DE PRESIÓN. POR LO QUE PARA LOGRAR 1.5 KGFR/CM2 DE PRESIÓN SE REQUERIRÁN 15 METROS DE ALTURA EN TINACO. SE RECOMIENDA PRESIÓN HIDRONEUMÁTICA REGULABLE.

ALTURA	KGFR/CM2	PSI
10M	1	14.2
20M	2	42.6
30M	3	85.3

