

# VERTEDERO 40 TM

V 22-04

VISTAS

MODELO VERTEDERO 40 TALADROS CON MÉNSULAS

CLAVE VERT-40-TM

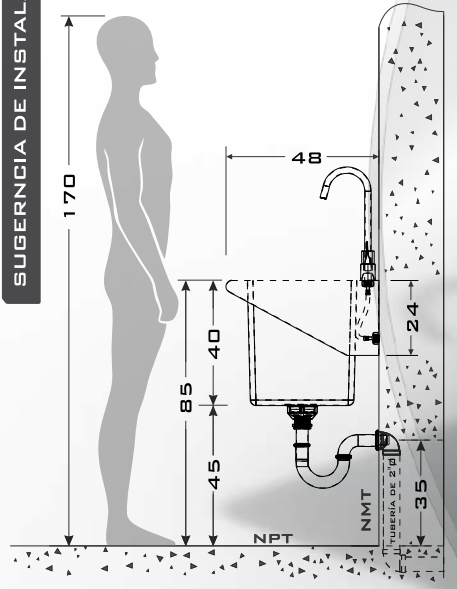
- MATERIAL**
- ACERO INOXIDABLE
  - TIPO 304
  - GRADO SANITARIO
  - TERMINADO P3
  - CALIBRE: 18 (1.2MM)

MEDIDAS	VALOR	CARACTERÍSTICAS
• ANCHO	41	• FABRICADO EN ACERO INOXIDABLE TIPO 304.
• FONDO	48	• CON MÉNSULAS INTEGRADAS DE ACERO INOXIDABLE.
• ALTURA	40	

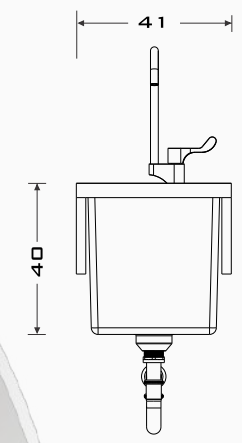
\*COTAS EN CM

SUGERENCIA DE INSTALACIÓN

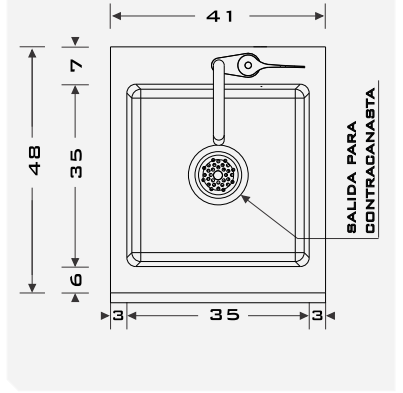
CONSIDERE EL USO PRINCIPAL QUE SE DARÁ AL VERTEDERO PARA DETERMINAR SU ALTURA. SI SE LLENARÁN CUBETAS, ES CONVENIENTE UNA ALTURA BAJA (70-85CM). LA ALTURA DEL VERTEDERO AFECTA LA ALTURA DE LA SALIDA SANITARIA.



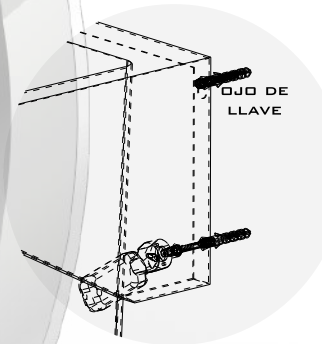
## FRONTAL



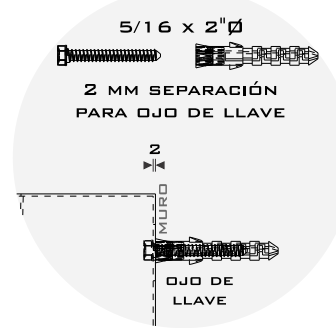
## SUPERIOR



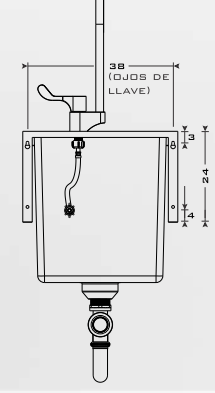
## FIJACIÓN



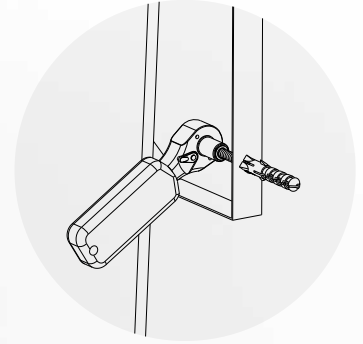
## DETALLE 1



## POSTERIOR



## DETALLE 2



- (55) 4992 9517
- (55) 5852 0068
- info@aminox.com.mx

## ACCESORIOS

- DISPONIBLE CON Y SIN ACCESORIOS.
- PREGUNTE A SU ASESOR.

