

# COMEDERO CANINO FS

V22-04

VISTAS

MODELO COMEDERO CANINO

CLAVE CMK-FS

**MATERIAL**

- ACERO INOXIDABLE
- TIPO 304
- GRADO ALIMENTICIO
- TERMINADO: P3
- CALIBRE: 16 (1.5 MM)

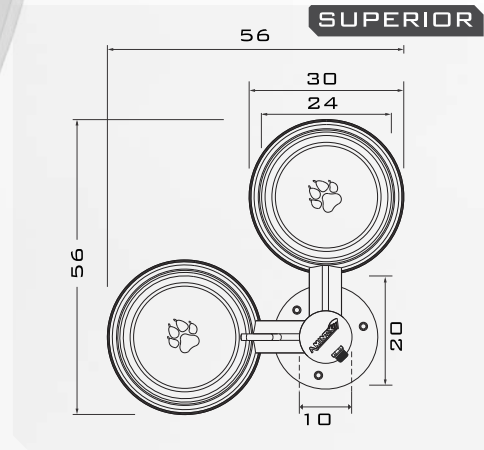
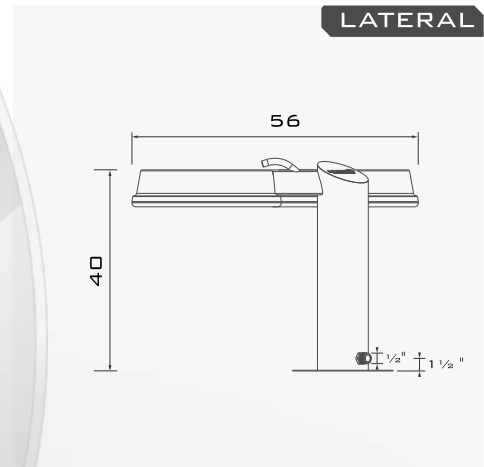
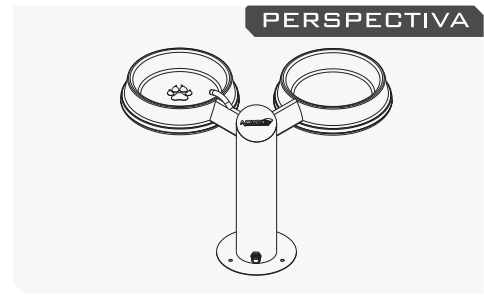
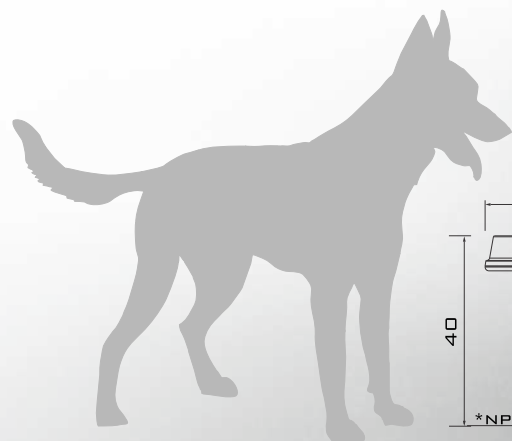
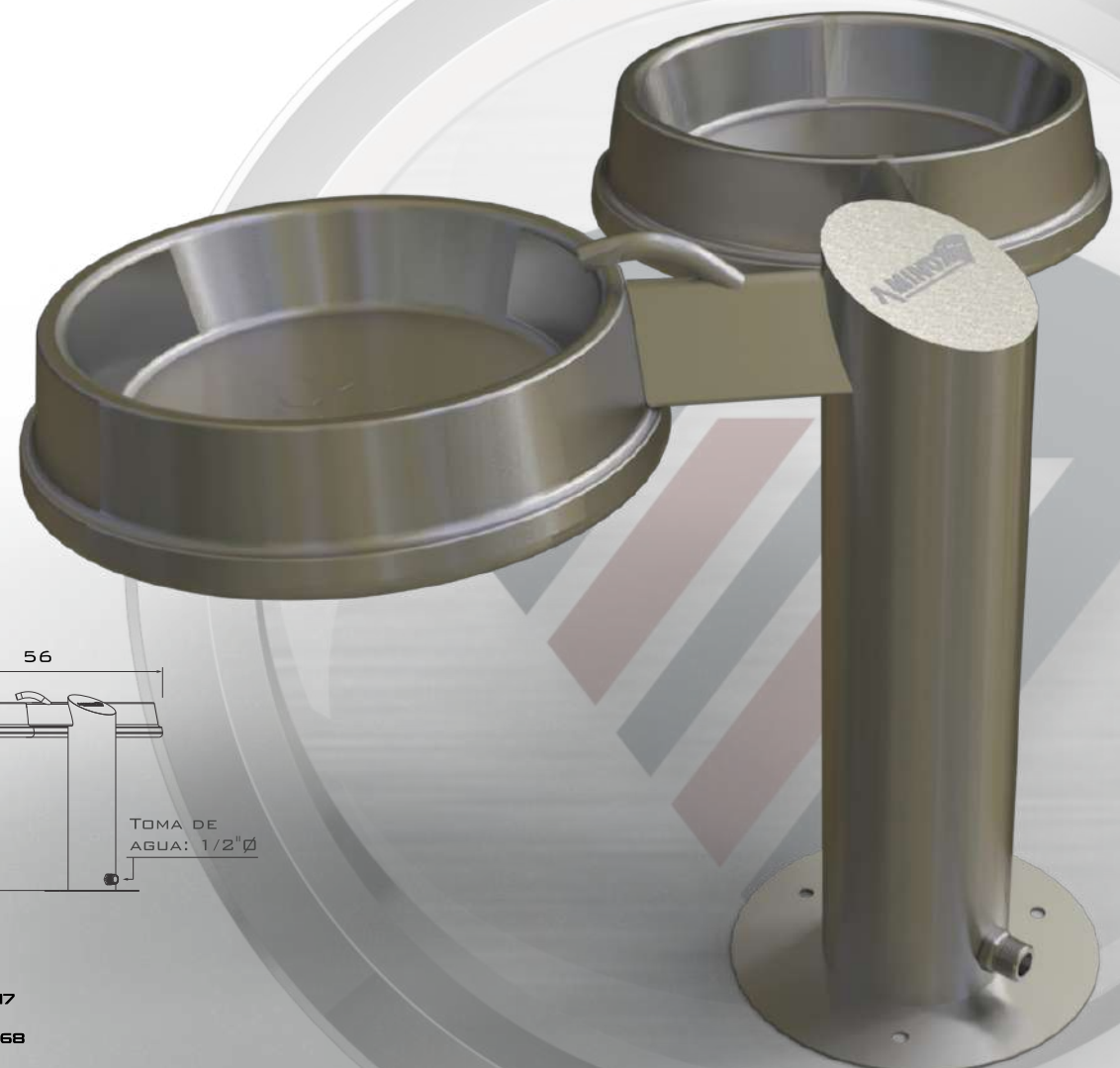
**MEDIDAS GRALES**

- FONDO 56
- ALTURA 40
- LARGO 56

**\*COTAS EN CM**

**CARACTERÍSTICAS**

- FABRICADO EN ACERO INOXIDABLE T-304 GRADO SANITARIO.
- RESISTENTE AL TRATO RUDDO
- FÁCIL INSTALACIÓN



(55) 4992 9517  
 (55) 5852 0068  
 info@aminox.com.mx



**ACCESORIOS**

- DISPONIBLE CON Y SIN ACCESORIOS.
- PREGUNTE A SU ASESOR.

