

LAVABO CIRUJANO

V 22-04

VISTAS

MODELO LAVABO CIRUJANO

CLAVE LAV-CIRU

MATERIAL

- ACERO INOXIDABLE
- TIPO 304
- GRADO SANITARIO
- TERMINADO: P3
- CALIBRE: 16 (1.5 MM)

MEDIDAS GRALES

- FONDO 57
- ALTURA 42
- LARGO 90/*

***COTAS EN CM**

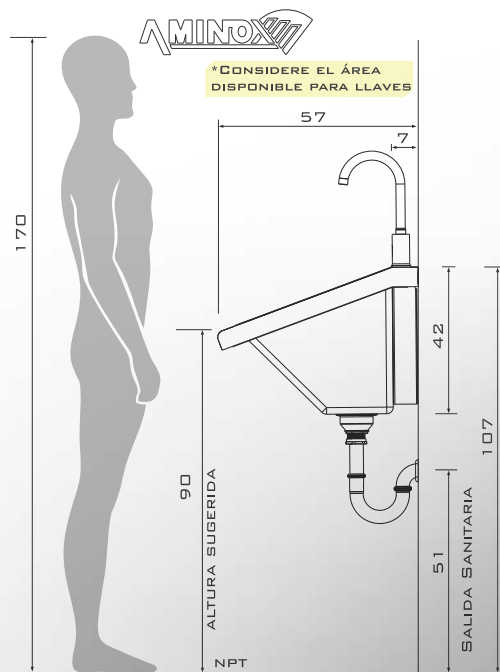
LARGOS DISPONIBLES

DISPONIBLE EN LARGOS ESPECIALES

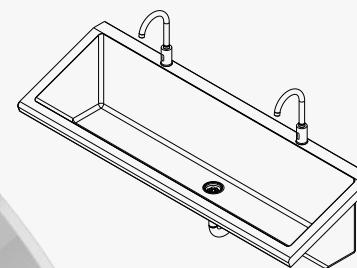
- 90CM -1 ESTACIÓN
- 180CM -2 ESTACIONES
- 240CM -3 ESTACIONES

CARACTERÍSTICAS

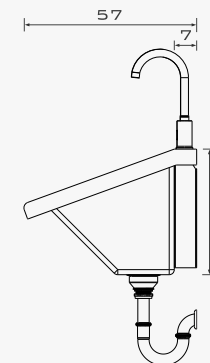
- FABRICADO EN ACERO INOXIDABLE T-304
- GRADO SANITARIO.
- RESISTENTE AL TRATO RUDD
- FÁCIL INSTALACIÓN



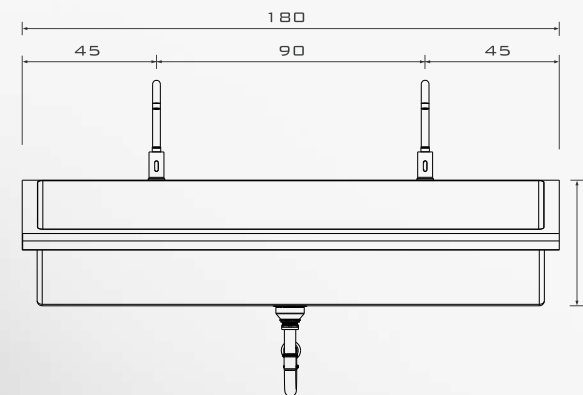
PERSPECTIVA



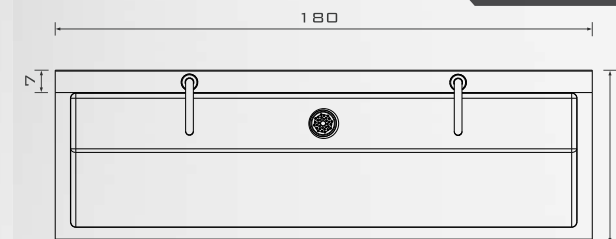
LATERAL



FRONTAL



SUPERIOR



(55) 4992 9517
 (55) 5852 0068
 info@aminox.com.mx



ACCESORIOS

- DISPONIBLE CON Y SIN ACCESORIOS.
- PREGUNTE A SU ASESOR.

