

# LAVABO ZACATECAS 2E

V 22-4.5

VISTAS

MODELO LAVABO ZACATECAS 2 ESTACIONES

CLAVE LAV-ZAC-2E

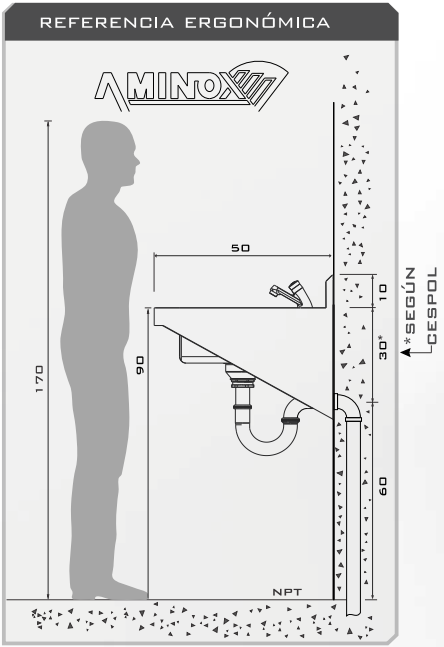
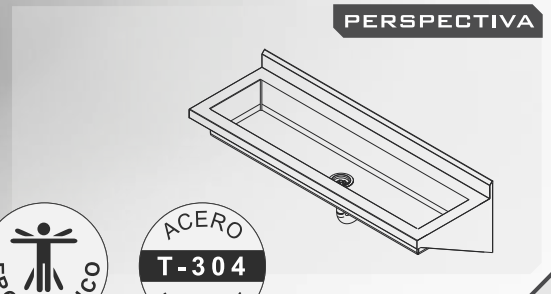
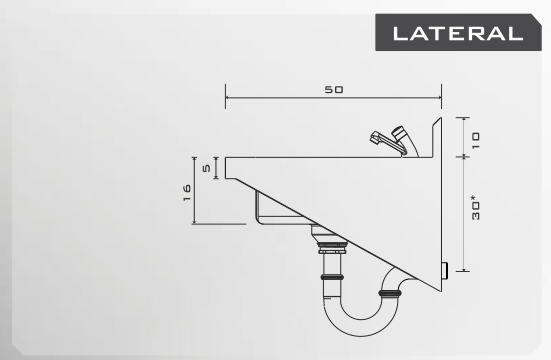
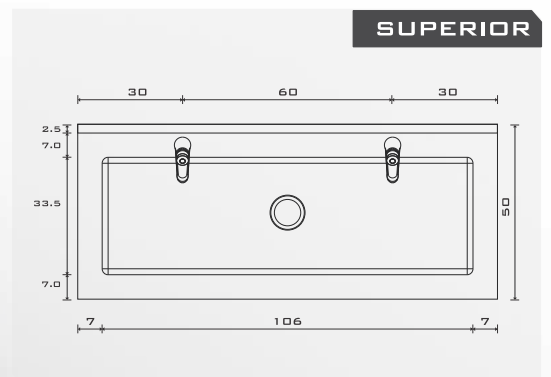
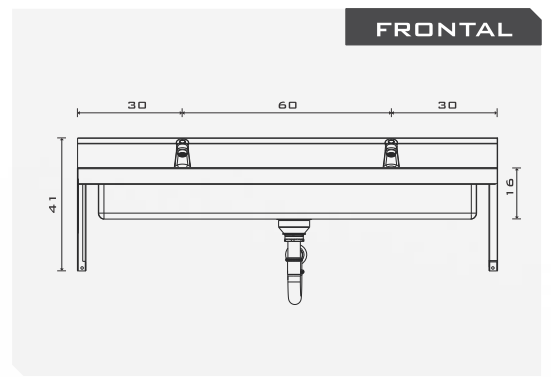
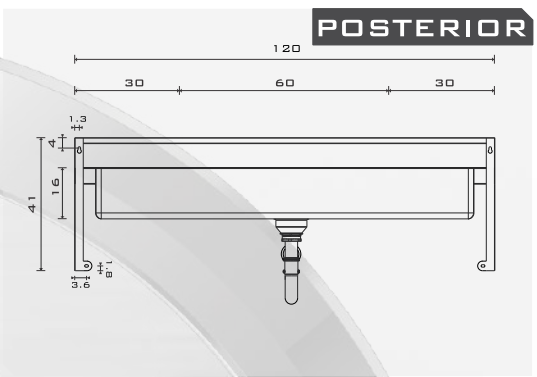
### CARACTERÍSTICAS

- MATERIAL**
- ACERO INOX T-304
  - GRADO SANITARIO
  - CALIBRE 16 (1.5MM)
  - TERMINADO P3
- CARACTERÍSTICAS**
- RESISTENTE AL TRATO RUDD
  - MÉNSULAS INTEGRADAS DE ACERO INOX.
  - AMPLIA ÁREA PARA LAVADO
  - PERFORACIÓN PARA CONTRA-CANASTA

### MEDIDAS GRALES MEDIDAS LAV-INT

- |          |      |          |       |
|----------|------|----------|-------|
| • FONDO  | 50   | • FONDO  | 33.5  |
| • LARGO  | 120* | • LARGO  | 106.0 |
| • ALTURA | 41   | • ALTURA | 16.0  |

\*LONGITUDES ESPECIALES \*DOTAS EN CM



(55) 4992 9517  
 (55) 5852 0068  
 info@aminox.com.mx



**ACCESORIOS**

- DISPONIBLE CON Y SIN ACCESORIOS.
- PREGUNTE A SU ASESOR.

