

MESA CON DOBLE TARJA

V 22-4.5

VISTAS

MODELO MESA CON DOBLE TARJA-200

CLAVE MES-GTA-DBL-200

- | | | | |
|-----------------|-----------------------|------------------------|---------------------------------------|
| MATERIAL | • ACERO INOXIDABLE | CARACTERÍSTICAS | • FABRICACIÓN: ACERO INOXIDABLE T-304 |
| | • TIPO 304 | | • SALIDA SANITARIA: CONTRA-CANASTA 4" |
| | • GRADO SANITARIO | | • REGATONES DE ALUMINIO 1 1/2" |
| | • TERMINADO P3 | | |
| | • CALIBRE: 16 (1.5MM) | | |

MEDIDAS GRALES

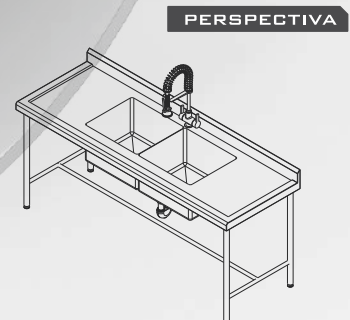
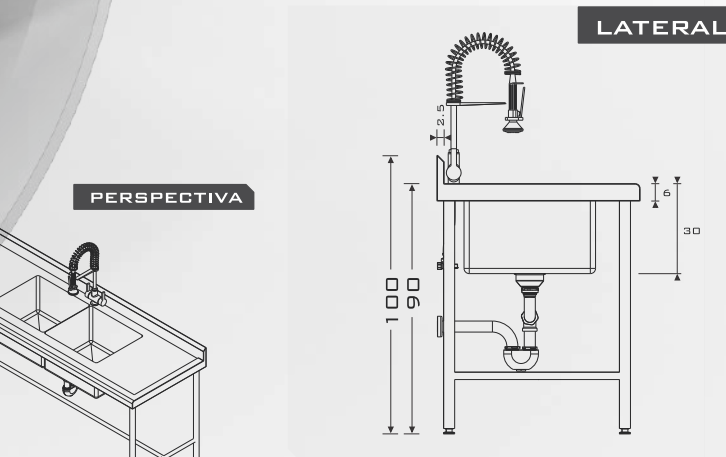
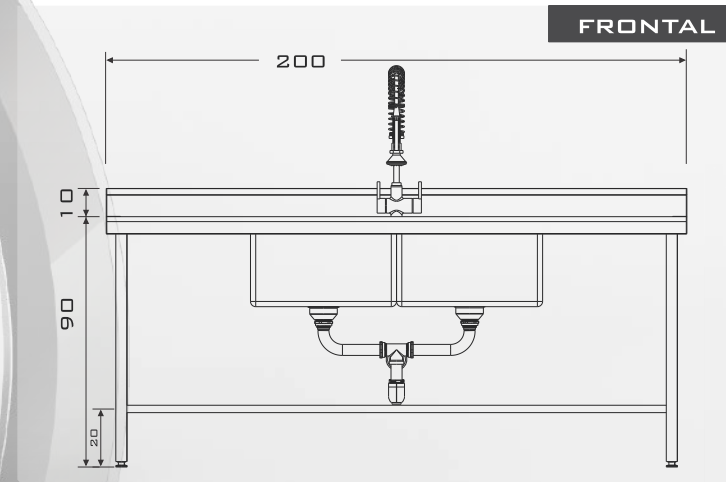
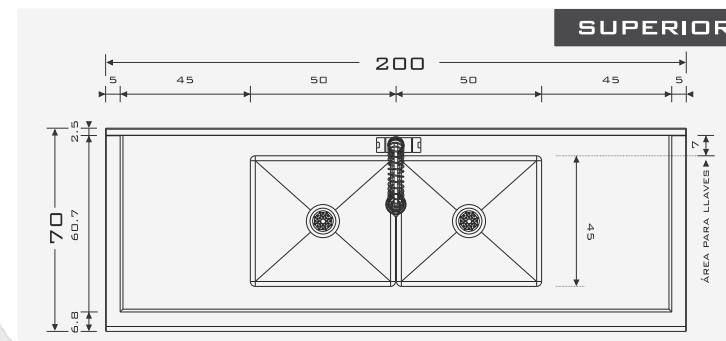
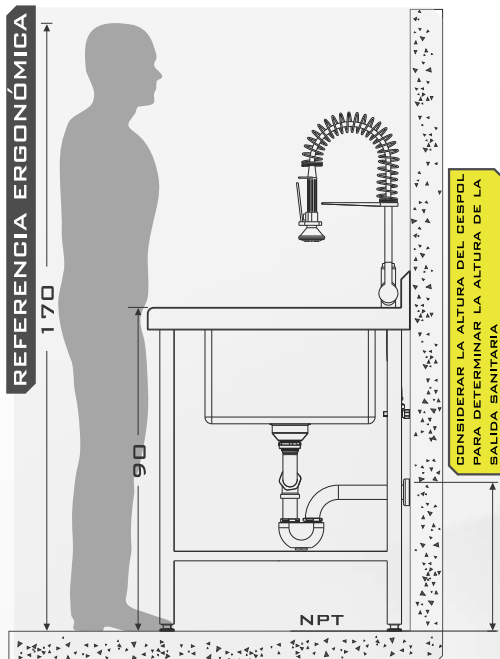
- FONDO 70
- LARGO 200
- ALTURA 90/100

*COTAS EN CM

MEDIDAS INT VERTS

- FONDO 45
- LARGO 50
- ALTURA 30

*COTAS EN CM



- (55) 4992 9517
- (55) 5852 0068
- info@aminox.com.mx

ACCESORIOS

- DISPONIBLE CON Y SIN ACCESORIOS.
- PREGUNTE A SU ASESOR.

CLEANING	SHOWROOM	WEBSITE	CATÁLOGO

