

# MESA CON TARJA DER CE/SE

V 22-4.5

VISTAS

MODELO MESA CON TARJA DERECHA CON ENTREPAÑO, SIN ESCURRIDERO

CLAVE MES-GTA-DER-CE-SE-150

MATERIAL

- ACERO INOXIDABLE
- TIPO 304
- GRADO SANITARIO
- TERMINADO P3
- CALIBRE: 16 (1.5MM)

CARACTERÍSTICAS

- FABRICACIÓN: ACERO INOXIDABLE T-304
- SALIDA SANITARIA: CONTRA-CANASTA 4"
- REGATONES DE ALUMINIO 1 1/2"
- CON ENTREPAÑO
- SIN ESCURRIDERO

MEDIDAS GRALES

- FONDO 70
- LARGO 150
- ALTURA 90/100

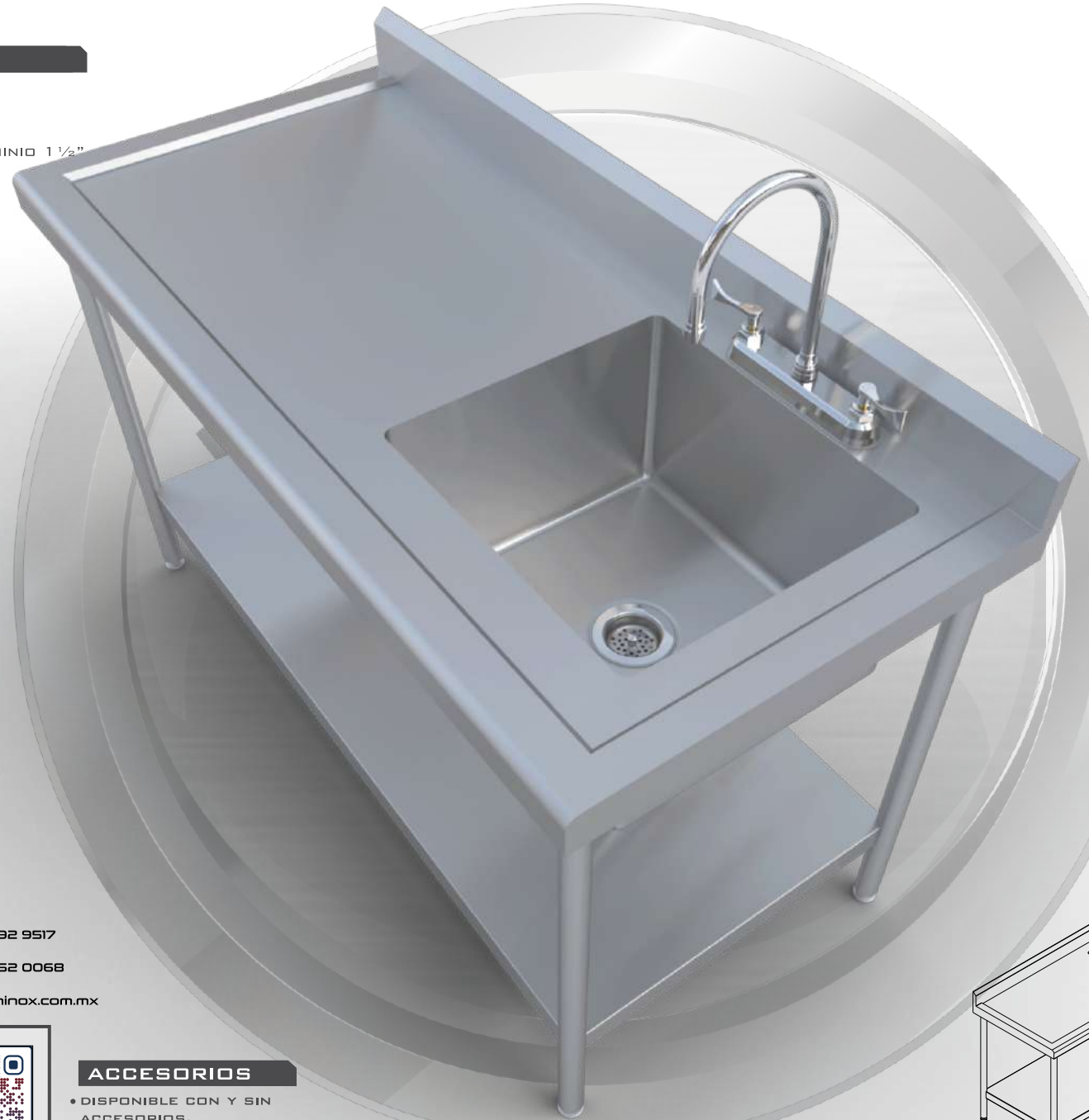
MEDIDAS INT VERT

- FONDO 45
- LARGO 50
- ALTURA 30

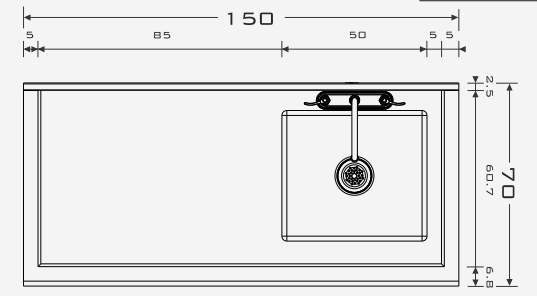
\* COTAS EN CM

\* COTAS EN CM

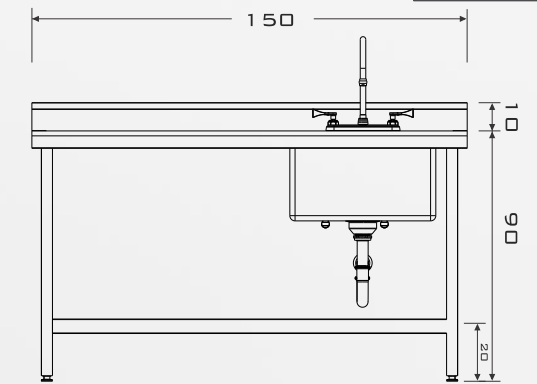
\* SE HACEN MEDS. ESPECIALES



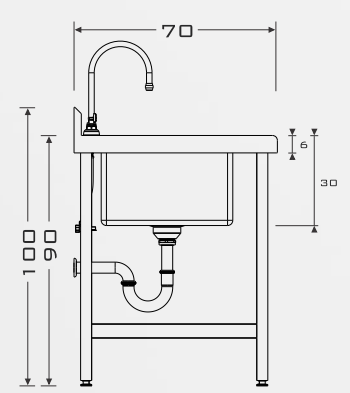
SUPERIOR



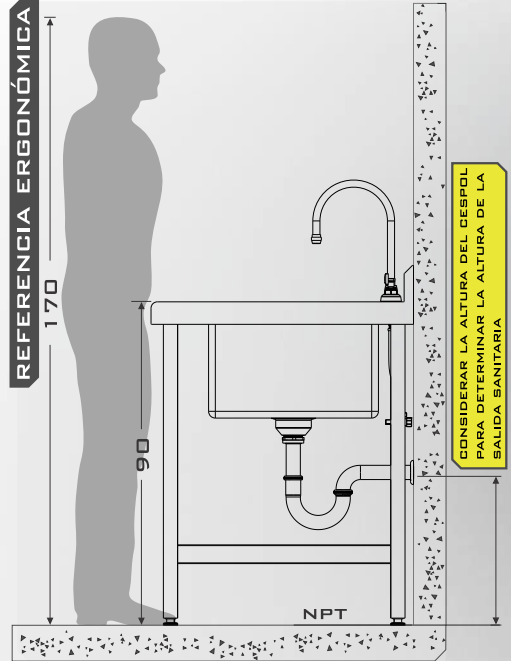
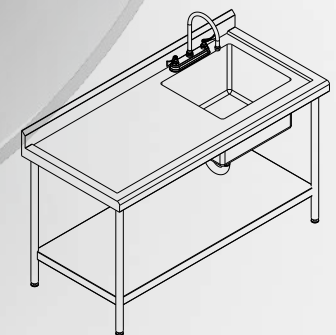
FRONTAL



LATERAL



PERSPECTIVA



- ☎ (55) 4992 9517
- ☎ (55) 5852 0068
- ✉ info@aminox.com.mx



ACCESORIOS

- DISPONIBLE CON Y SIN ACCESORIOS.
- PREGUNTE A SU ASESOR.

CLEANING

SHOWROOM

WEBSITE

CATÁLOGO

