

MODELO GUARDA PENITENCIARIA

CLAVE GDA-PE 1

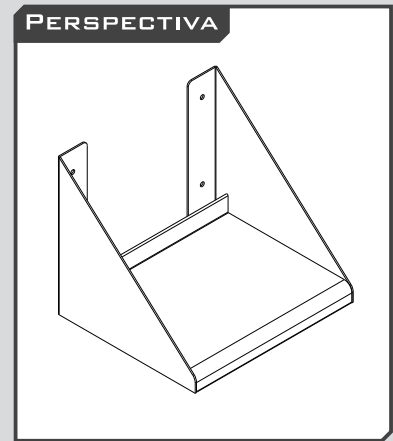
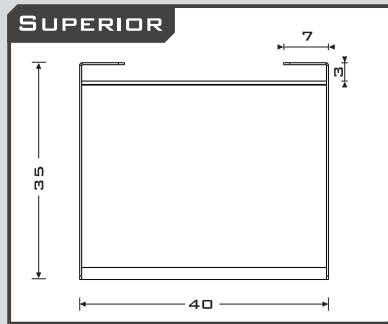
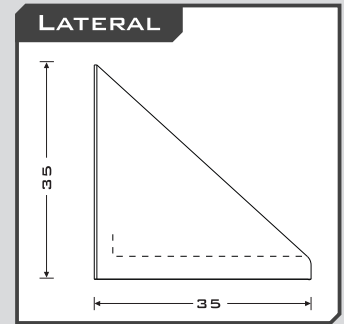
MATERIAL

- ACERO INOXIDABLE
- TIPO 304
- GRADO SANITARIO-ALIMENTICIO
- TERMINADO P3-SATÍN
- CALIBRES:
12 EN CUBIERTA
10 EN MÉNSULAS

MEDIDAS GRALES.

- LARGO 40
- FONDO 35
- ALTURA 35

COTAS EN CM



RECOMENDACIONES

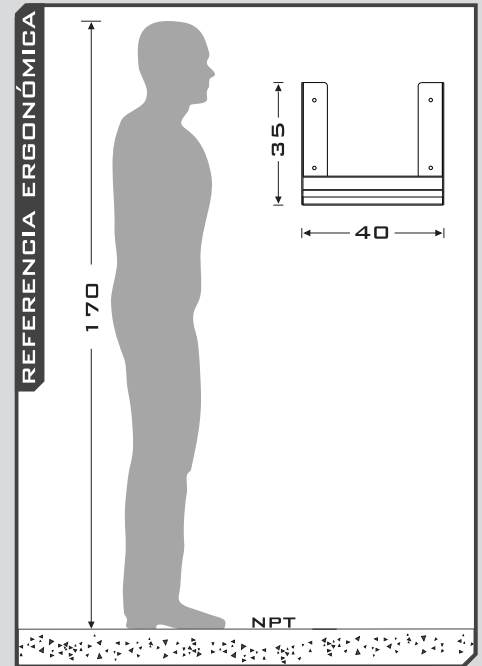
- EVITE COLOCAR EL EQUIPO EN ÁREAS DONDE AÚN SE REALIZAN TRABAJOS DE HERRERÍA, YA QUE EL POLVO DE HIERRO PODRÍA CONTAMINAR EL A-INOX INCLUSO ANTES DE LA INSTALACIÓN.
- DE SER NECESARIO SOLDAR EL EQUIPO, UTILICE SOLDADURA DE ACERO INOX.
- EN CASO DE MANCHAS LIGERAS, LIMPIE LA SUPERFICIE DEL A-INOX CON UNA MEZCLA DE VINAGRE DILUIDO AL 50% EN AGUA, BICARBONATO DE SODIO Y LIMÓN. ENJUAGUE PROFUSAMENTE.
- NO UTILICE FIBRAS METÁLICAS NI ELEMENTOS ABRASIVOS CON FILO O PUNTA PARA LIMPIAR EL A-INOX.
- NO UTILICE JABÓN EN POLVO PARA LA LIMPIEZA DEL A. INOX, YA QUE ESTE LO RAYA; PREFERIA JABÓN LÍQUIDO PARA TRASTES.
- LIMPIE LA SUPERFICIE DEL A. INOX. EN EL SENTIDO DEL PULIDO
- NO UTILICE CLORO O CUALQUIER PRODUCTO QUE LO CONTENGA PARA LA LIMPIEZA DEL A-INOX.
- EN CASO DE SER NECESARIO SANITIZAR CON CLORO, DILUYA (50%) Y ENJUAGUE PROFUSAMENTE LUEGO DE SU APLICACIÓN, YA QUE EL CLORO ES UN CONTAMINANTE PARA EL A-INOX.

INCLUYE

- GUARDA PENITENCIARIA DE A-INOX T-304; CAL. 12 EN CUBIERTA Y CAL. 10 EN MÉNSULAS

NO INCLUYE

- TORNILLOS, ESPÁRRAGOS U OTRO MEDIO DE ANCLAJE
- INSTALACIÓN
- MANTENIMIENTO



ANCLAJE

NO INCLUIDO

• PARA ANCLAJE SE RECOMIENDA EL SISTEMA DE LA MARCA HILTI, EL CUAL NO SE INCLUYE CON LA GUARDA.

HILTI

- SISTEMA DE MONTAJE HILTI (NO INCLUIDO).
- 4 ESPÁRRAGOS HILTI DE 3/8" \varnothing x 4 1/4" \varnothing CON RONDANAS Y TUERCAS.
- 4 AMPOLLAS ADHESIVAS MOD. HVU MARCA HILTI
- LUEGO DE FIJAR EL ESCRITORIO CON EL ESPÁRRAGO Y LAS TUERCAS HILTI, SE PUEDE SOLDAR LA TUERCA PARA EVITAR VANDALISMO
- FICHA TÉCNICA DE AMPOLLETA HVU
https://www.hilti.com.mx/medias/sys_master/documents/haa/hf6/9410671935518/Informacion-tecnica-ASSET-DOC-LOC-5901095.pdf

