

# LAVADERO 50

V 22-03

VISTAS

MODELO LAVADERO 50

CLAVE LAVD-50

**MATERIAL**

- AGERO INOXIDABLE
- TIPO 304
- GRADO SANITARIO-ALMTG
- TERMINADO P3-SATIN
- CALIBRE: 16 (1.5MM)

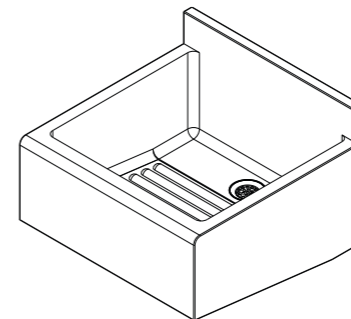
**CARACTERÍSTICAS**

- FABRICADO TOTALMENTE EN AGERO INOXIDABLE TIPO 304; GRADO SANITARIO AMILENTICIO

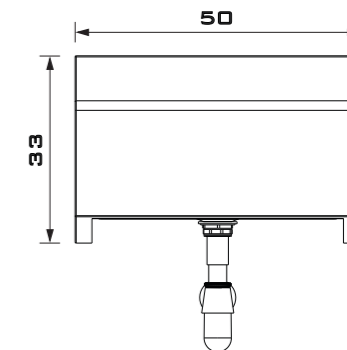
**MEDIDAS**

- ALTURA TOTAL 33
- ALTURA LAV 25
- FONDO 50
- LONGITUD 50
- GOTAS EN CM

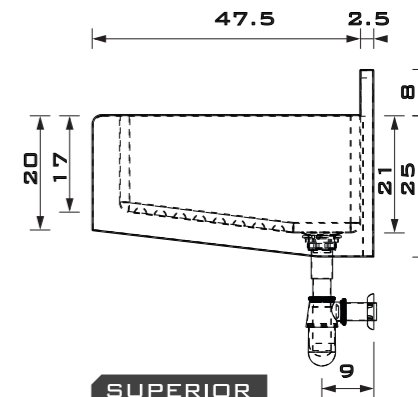
PERSPECTIVA



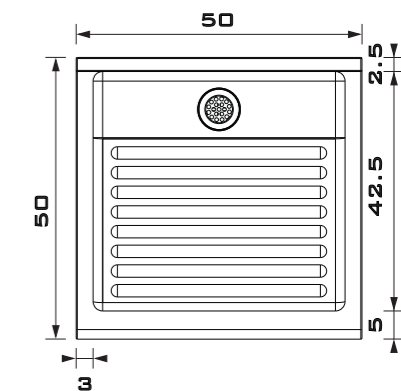
FRONTAL



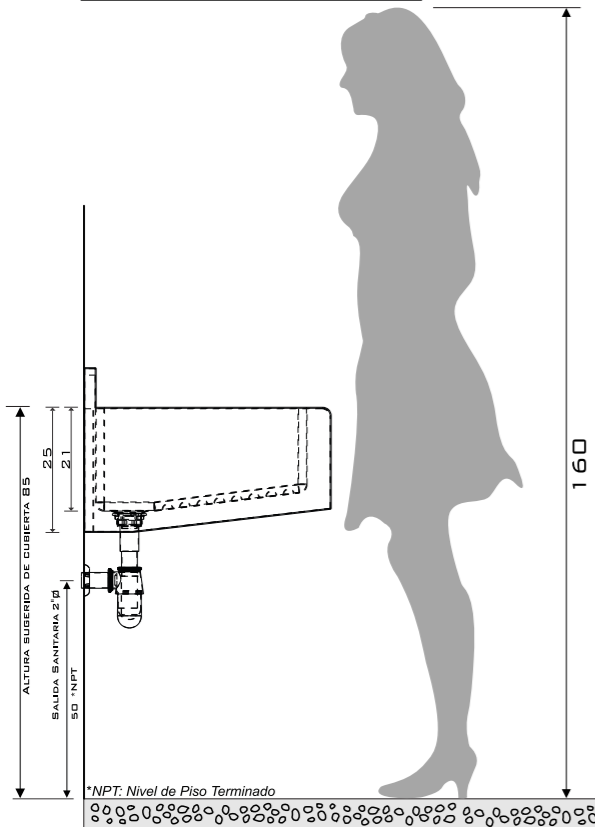
DERECHA



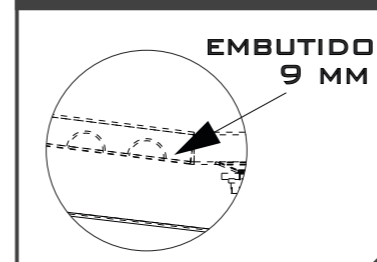
SUPERIOR



DETALLE INSTALACIÓN SANITARIA



DETALLE VENA



(55) 4992 9517  
 (55) 5852 0068  
 info@aminox.com.mx



**NO INCLUYE**

- TORNILLOS, U OTRO MEDIO DE ANLAJE
- INSTALACIÓN
- MANTENIMIENTO
- LLAVES
- REJILLA
- GESPOL, NI COFLEX

**INCLUYE**

- LAVADERO DE AGERO INOX. T-304, CON MÉNSULAS INTEGRADAS
- SALIDA PARA REJILLA DE 2 1/2" Ø.
- CON VENAS EMBUTIDAS DE 9MM

