

MESA CON TARJA IZQ CE/CE

V 22-4.5

VISTAS

MODELO MESA CON TARJA IZQUIERDA CON ENTREPAÑO, CON ESCURRIDERO

CLAVE MES-GTA-IZQ-CE-CE-150

MATERIAL

- ACERO INOXIDABLE
- TIPO 304
- GRADO SANITARIO
- TERMINADO P3
- CALIBRE: 1.6 (1.5MM)

CARACTERÍSTICAS

- FABRICACIÓN: ACERO INOXIDABLE T-304
- SALIDA SANITARIA: CONTRA-CANASTA 4"
- CON ENTREPAÑO
- SIN ESCURRIDERO
- REGATONES DE ALUMINIO 1 1/2"

MEDIDAS GRALES

- FONDO 70
- LARGO 150
- ALTURA 90/100

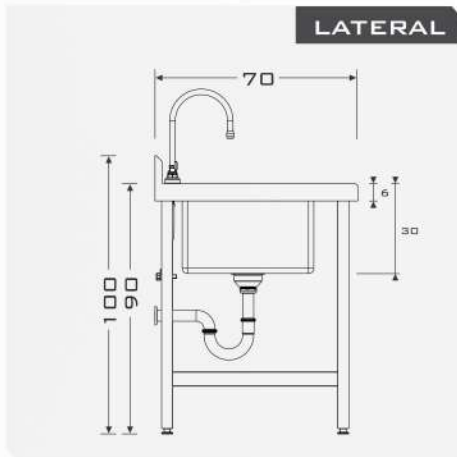
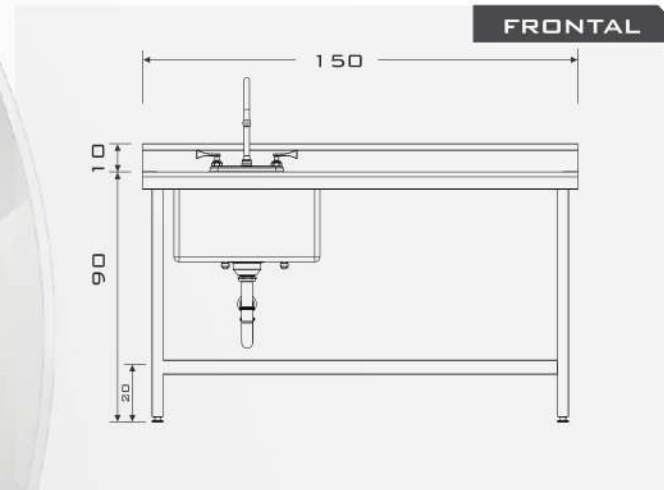
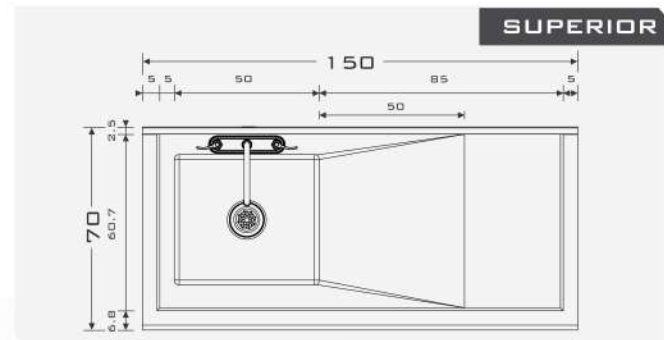
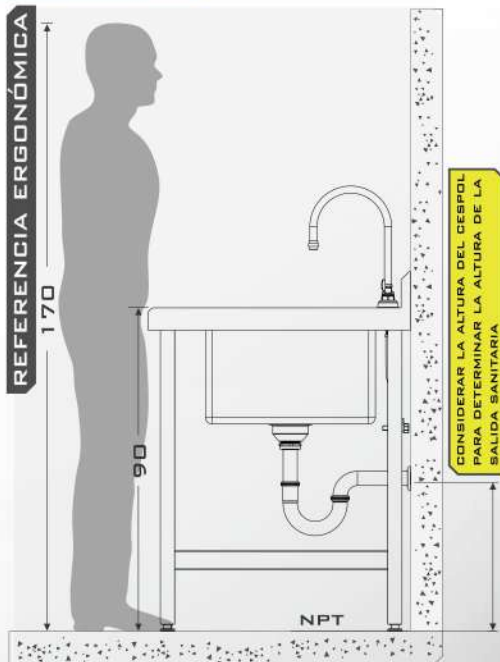
MEDIDAS INT VERT

- FONDO 45
- LARGO 50
- ALTURA 30

* COTAS EN CM

*COTAS EN CM

*SE HACEN MEDS. ESPECIALES



(55) 4992 9517
 (55) 5852 0068
 info@aminox.com.mx

ACCESORIOS

- DISPONIBLE CON Y SIN ACCESORIOS.
- PREGUNTE A SU ASESOR.

