

MINGITORIO LINEAL 100-35

V 22-04

VISTAS

MODELO MINGITORIO LINEAL 100-35

CLAVE MING-100-35

MATERIAL

- ACERO INOXIDABLE
- TIPO 304
- GRADO SANITARIO
- TERMINADO P3
- CALIBRE: 20 (0.89MM)

MEDIDAS

- ANCHO 100
- FONDO 30
- ALTURA 35

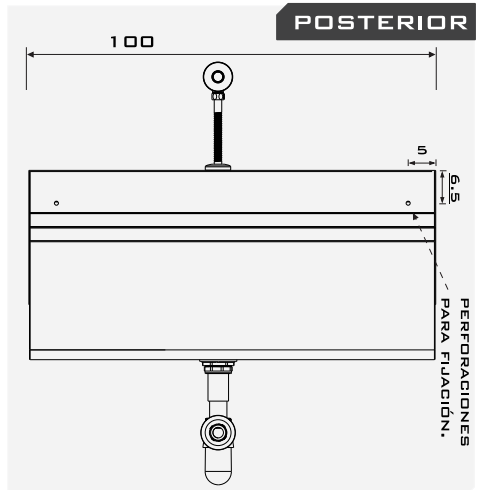
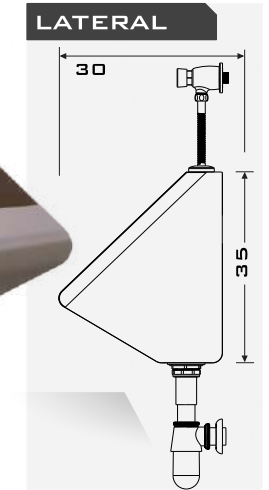
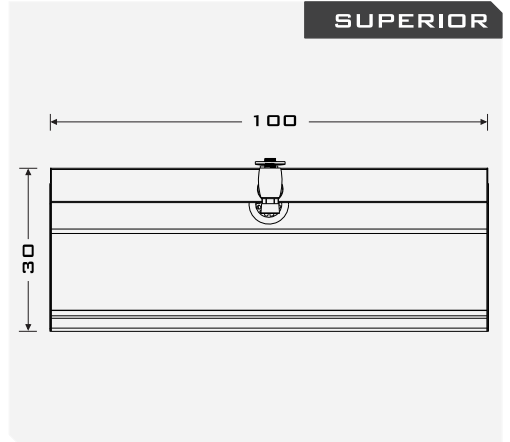
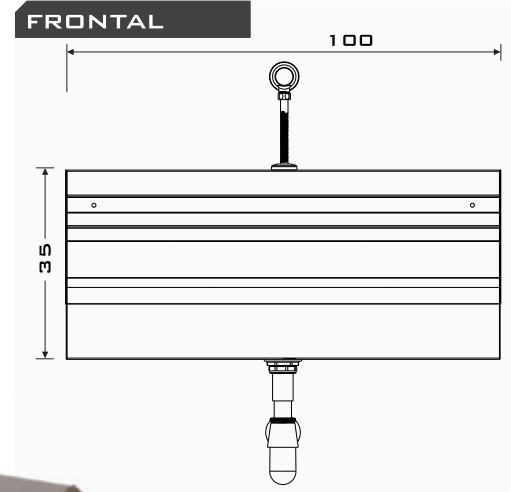
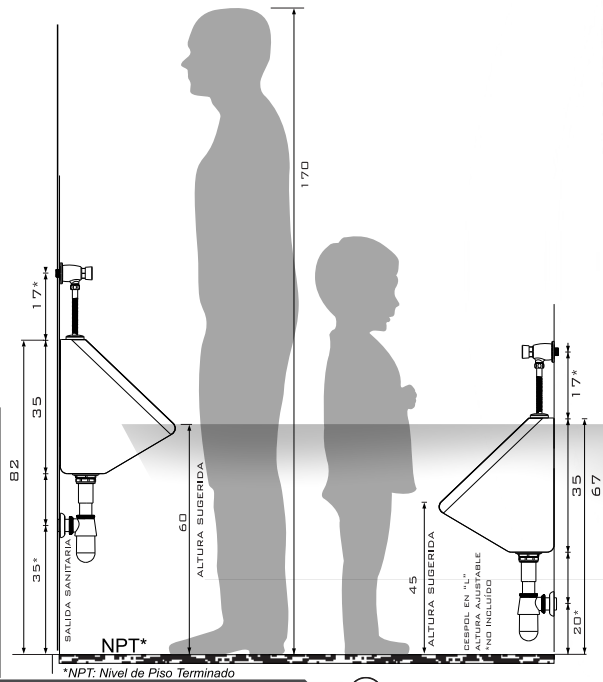
*COTAS EN CM

CARACTERÍSTICAS

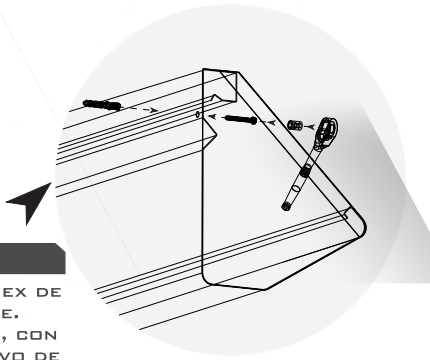
- FABRICADO EN ACERO INOXIDABLE TIPO 304.

SUGERENCIA DE INSTALACIÓN

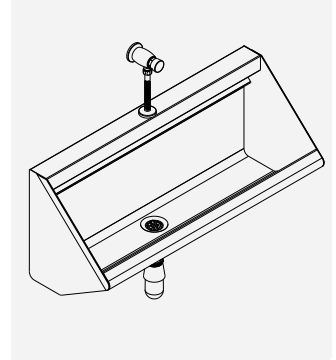
* LA ALTURA DE COLOCACIÓN DE LA VENTILACIÓN DEL MINGITORIO NO INCLUYE ACCESORIOS, SI LOS REQUIERE FAVOR DE INDICARLOS PARA COTIZARLOS.



DETALLE INST



PERSPECTIVA



- (55) 4992 9517
- (55) 5852 0068
- info@aminox.com.mx

ACCESORIOS

- DISPONIBLE CON Y SIN ACCESORIOS.
- PREGUNTE A SU ASESOR.

FIJACIÓN

- UTILICE 2 PIJAS HEX DE ACERO INOXIDABLE, DE 5/16 * 2 1/2", CON
- TAQUETE EXPANSIVO DE PLÁSTICO

