

MINGITORIO LINEAL 150-61

V 22-04

VISTAS

MODELO MINGITORIO LINEAL 150-61

CLAVE MING-150-61

MATERIAL

- ACERO INOXIDABLE
- TIPO 304
- GRADO SANITARIO
- TERMINADO P3
- CALIBRE: 20 (0.89MM)

MEDIDAS

- ANCHO 150
- FONDO 30
- ALTURA 61

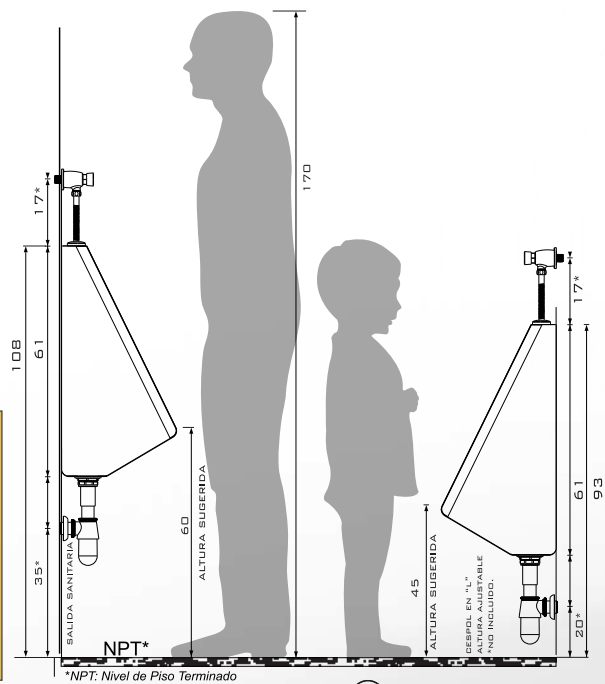
*COTAS EN CM

CARACTERÍSTICAS

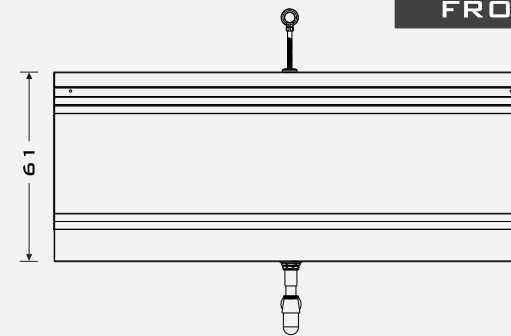
- FABRICADO EN ACERO INOXIDABLE TIPO 304.

SUGERENCIA DE INSTALACIÓN

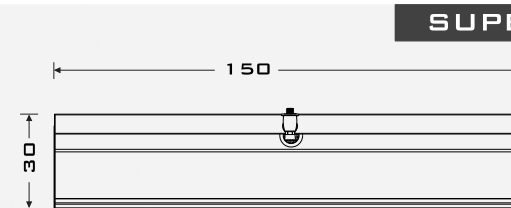
* LA ALTURA DE COLOCACIÓN DE LA VIDEOLA DE ESTOS, EL MINGITORIO NO INCLUYE ACCESORIOS, SI LOS REQUIERE FAVOR DE INDICARLO PARA DOTIZARLOS.



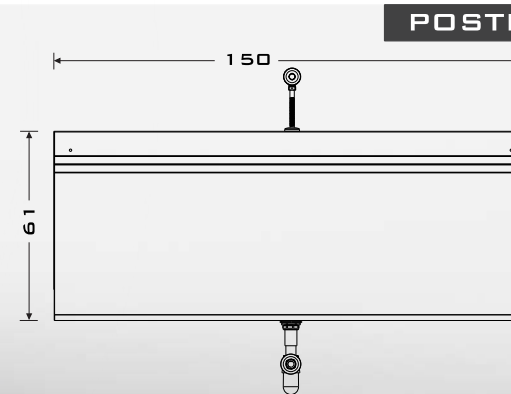
FRONTAL



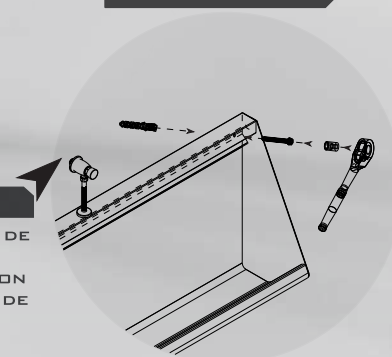
SUPERIOR



POSTERIOR



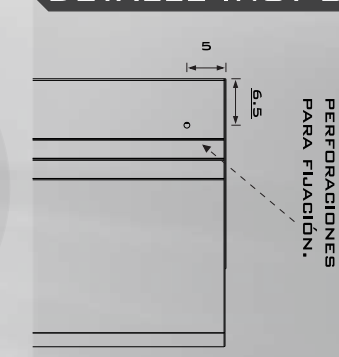
DETALLE INST 1



FIJACIÓN

- UTILICE 2 PIJAS HEX DE ACERO INOXIDABLE. DE 5/16 * 2 1/2", CON TAQUETE EXPANSIVO DE PLÁSTICO

DETALLE INST 2



- (55) 4992 9517
- (55) 5852 0068
- info@aminox.com.mx

ACCESORIOS

- DISPONIBLE CON Y SIN ACCESORIOS.
- PREGUNTE A SU ASESOR.

