

MINGITORIO LINEAL 200-35

MODELO MINGITORIO LINEAL 200-35

CLAVE MING-200-35

MATERIAL

- ACERO INOXIDABLE
- TIPO 304
- GRADO SANITARIO
- TERMINADO P3
- CALIBRE: 20 (0.89MM)

MEDIDAS

- ANCHO 200
- FONDO 30
- ALTURA 35

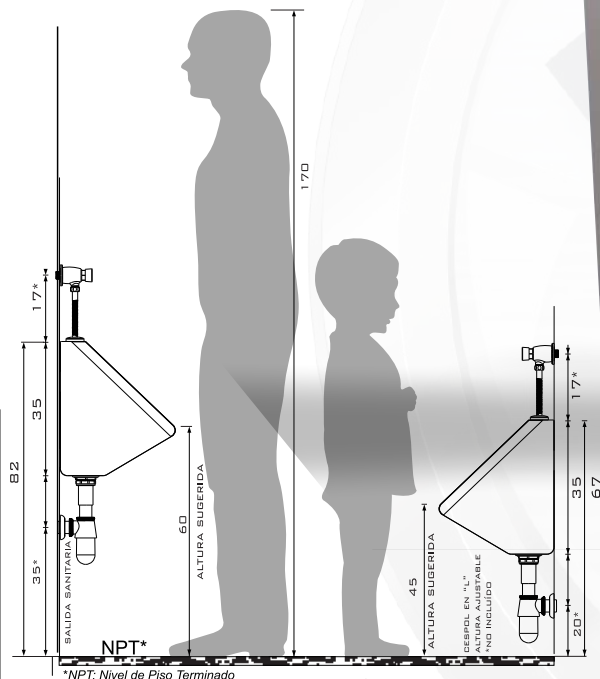
CARACTERÍSTICAS

- FABRICADO EN ACERO INOXIDABLE TIPO 304.

*COTAS EN CM

SUGERENCIA DE INSTALACIÓN

* LA ALTURA DE COLOCACIÓN DE LA VENTILACIÓN DE ESTE MINGITORIO NO INCLUYE ACCESORIOS, SI LOS REQUIERE FAVOR DE INDICARLOS PARA COTIZARLOS.

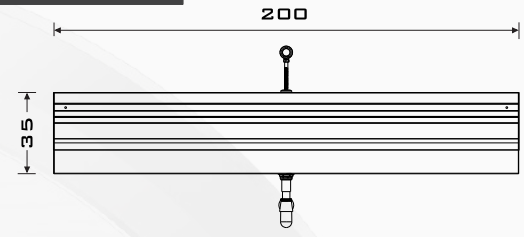


- (55) 4992 9517
- (55) 5852 0068
- info@aminox.com.mx

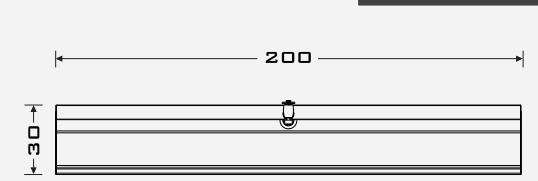
ACCESORIOS

- DISPONIBLE CON Y SIN ACCESORIOS.
- PREGUNTE A SU ASESOR.

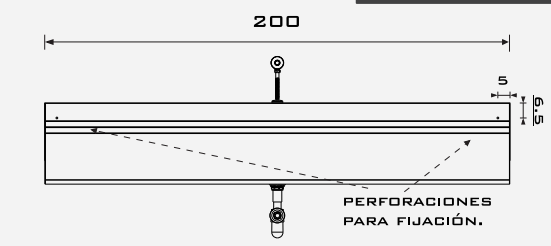
FRONTAL



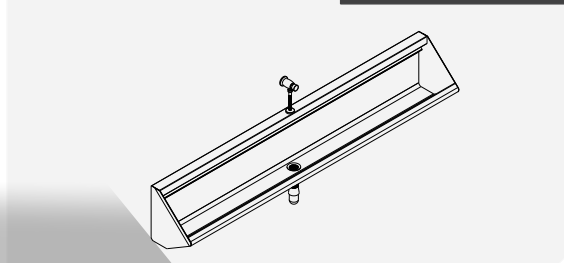
SUPERIOR



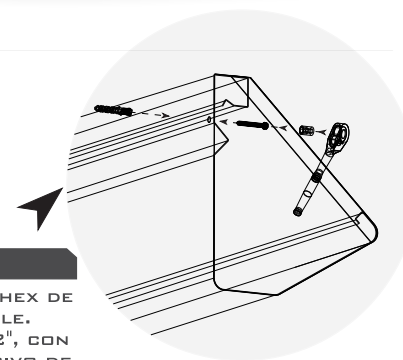
POSTERIOR



PERSPECTIVA



DETALLE INST



FIJACIÓN

- UTILICE 2 PIJAS HEX DE ACERO INOXIDABLE, DE 5/16 * 2 1/2", CON
- TAQUETE EXPANSIVO DE PLÁSTICO

LATERAL

