

# MINGITORIO LINEAL 25-35

V 22-04

VISTAS

MODELO MINGITORIO LINEAL 25-35

CLAVE MING-25-35

**MATERIAL**

- ACERO INOXIDABLE
- TIPO 304
- GRADO SANITARIO
- TERMINADO P3
- CALIBRE: 20 (0.89MM)

**MEDIDAS**

- ANCHO 25
- FONDO 30
- ALTURA 35

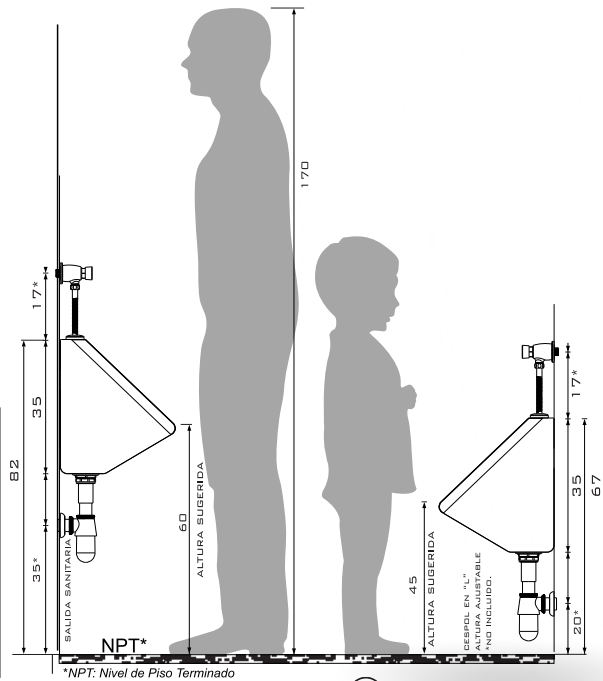
\*COTAS EN CM

**CARACTERÍSTICAS**

- FABRICADO EN ACERO INOXIDABLE TIPO 304.

**SUGERENCIA DE INSTALACIÓN**

\* LA ALTURA DE COLOCACIÓN DE LA VENTILACIÓN DE ESTOS MINGITORIOS NO INCLUYE ACCESORIOS, SI LOS REQUIERE FAVOR DE INDICARLO PARA DOTIZARLOS.



\*NPT: Nivel de Piso Terminado



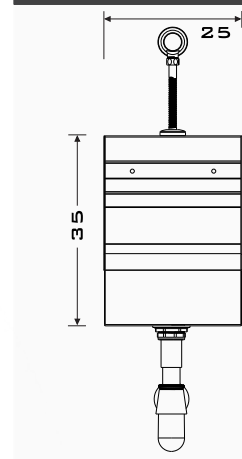
- (55) 4992 9517
- (55) 5852 0068
- info@aminox.com.mx

**ACCESORIOS**

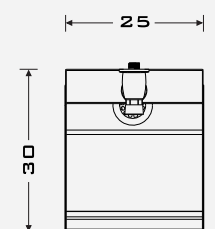
- DISPONIBLE CON Y SIN ACCESORIOS.
- PREGUNTE A SU ASESOR.



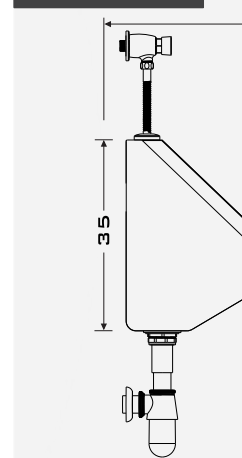
**FRONTAL**



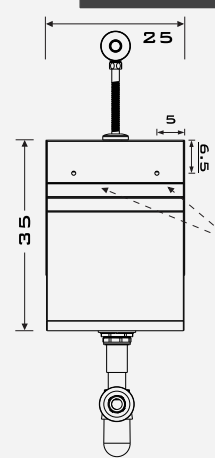
**SUPERIOR**



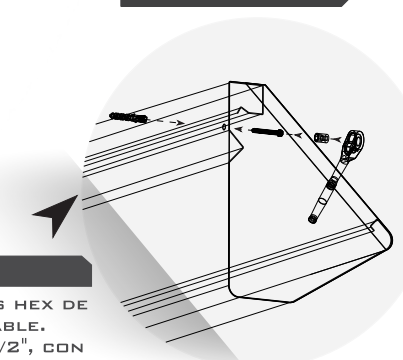
**LATERAL**



**POSTERIOR**



**DETALLE INST**



**FIJACIÓN**

- UTILICE 2 PIJAS HEX DE ACERO INOXIDABLE, DE 5/16 \* 2 1/2", CON
- TAQUETE EXPANSIVO DE PLÁSTICO

**PERSPECTIVA**

