

MESA CON TARJA IZQ CE/SE

V 22-4.5

VISTAS

MODELO MESA CON TARJA IZQUIERDA CON ENTREPAÑO, SIN ESCURRIDERO

CLAVE MES-GTA-IZQ-CE-SE-150

MATERIAL

- ACERO INOXIDABLE
- TIPO 304
- GRADO SANITARIO
- TERMINADO P3
- CALIBRE: 16 (1.5MM)

CARACTERÍSTICAS

- FABRICACIÓN: ACERO INOXIDABLE T-304
- SALIDA SANITARIA: CONTRA-CANASTA 4"
- CON ENTREPAÑO
- SIN ESCURRIDERO
- REGATONES DE ALUMINIO 1 1/2"

MEDIDAS GRALES

- FONDO 70
- LARGO 150
- ALTURA 90/100

* COTAS EN CM

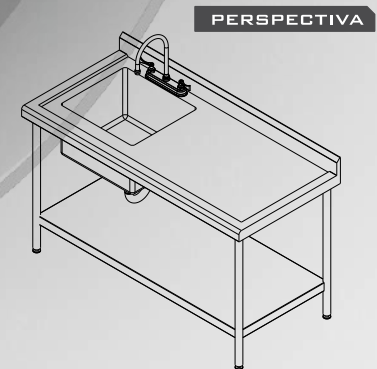
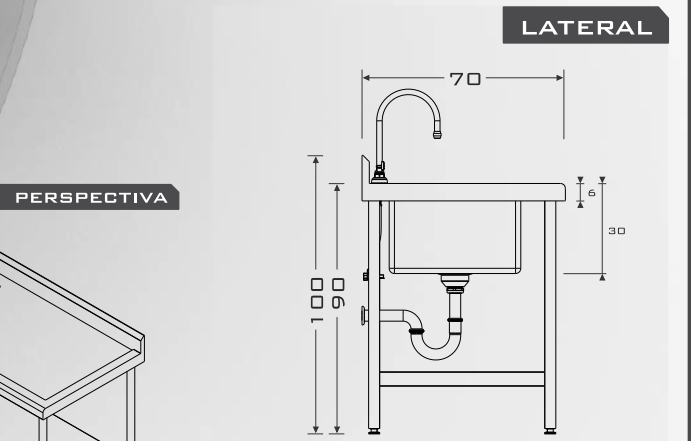
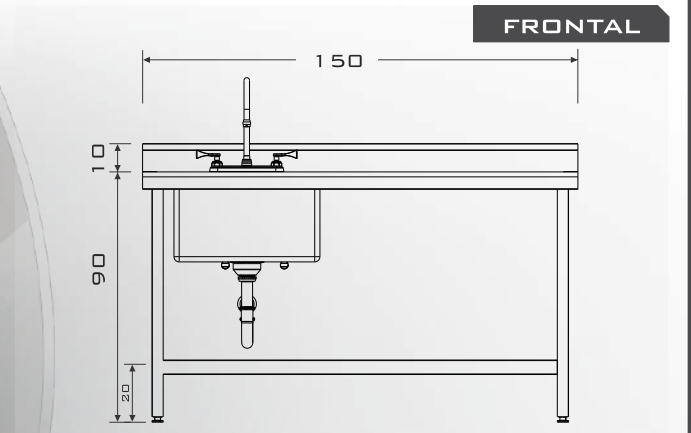
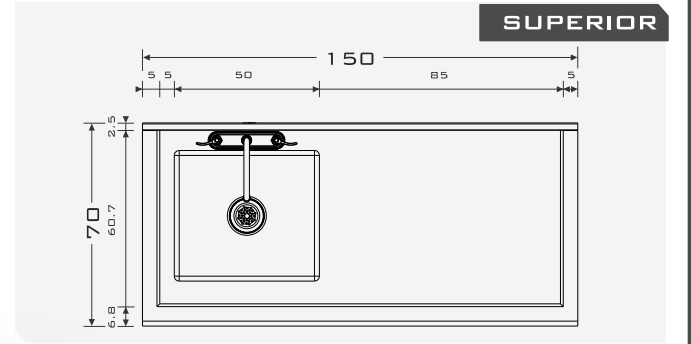
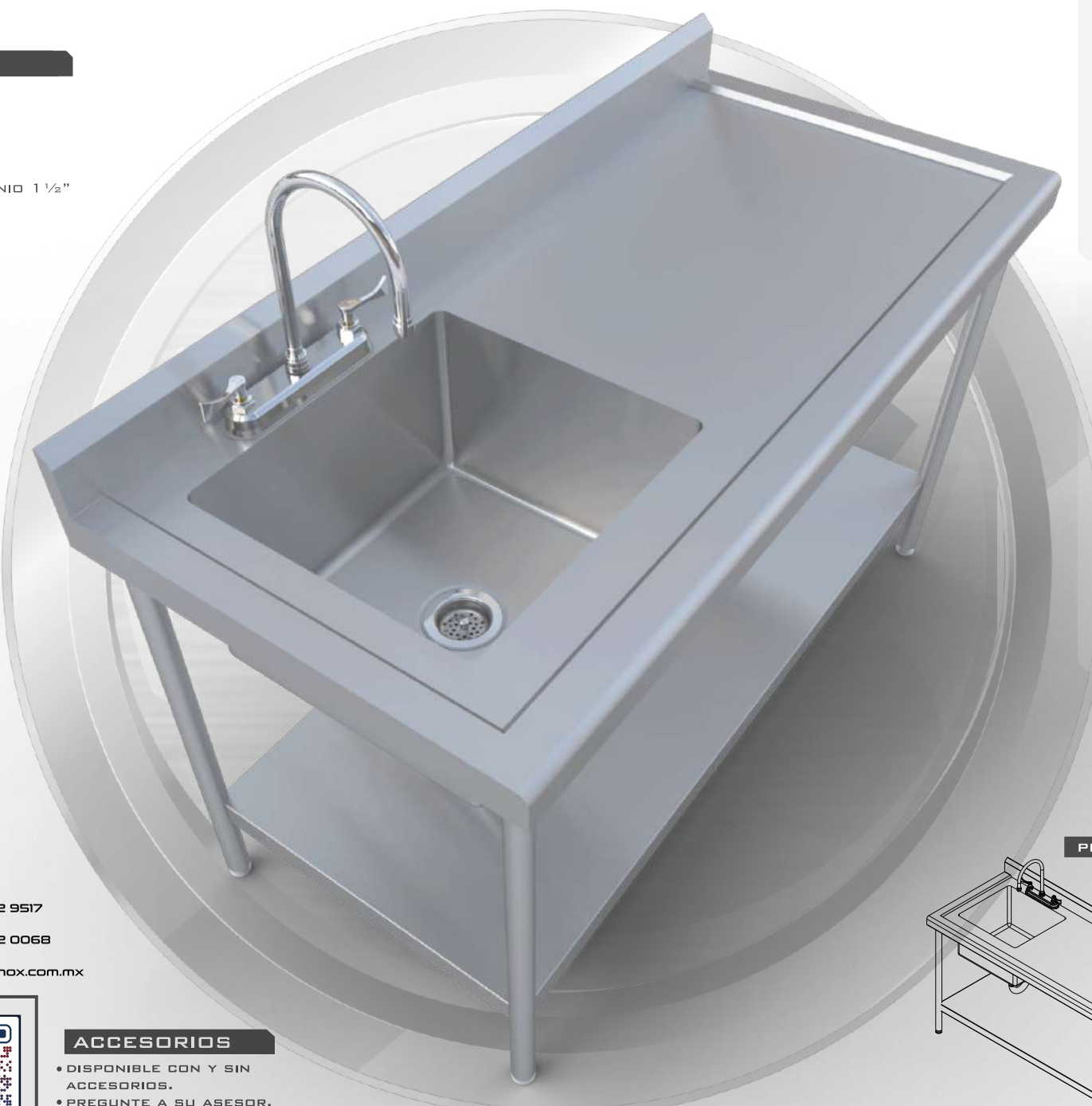
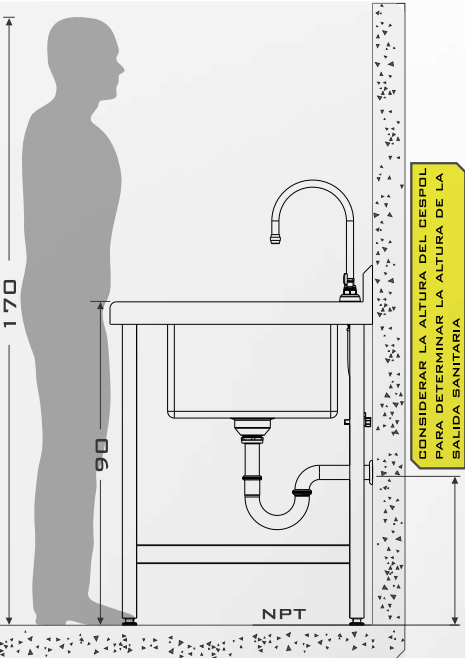
*SE HACEN MEDS. ESPECIALES

MEDIDAS INT VERT

- FONDO 45
- LARGO 50
- ALTURA 30

*COTAS EN CM

REFERENCIA ERGONOMICA



- (55) 4992 9517
- (55) 5852 0068
- info@aminox.com.mx

ACCESORIOS

- DISPONIBLE CON Y SIN ACCESORIOS.
- PREGUNTE A SU ASESOR.

