

TOCADOR MONTERREY

CLAVE TOC-MON-D*

CLAVE TOC-MON-I*

MATERIAL

- .ACERO INOXIDABLE
- .TIPO 304,
- .GRADO SANITARIO-ALIMENTICIO
- .CALIBRE 18
- .TERMINADO P3-SATÍN

MEDIDAS

- .ALTURA 16
- .FONDO 42
- .LARGO 60

COTAS EN CM

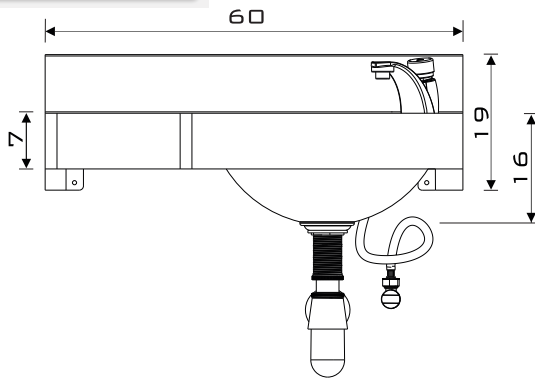
DISPONIBLE

- .DISPONIBLE CON LAVABO IZQUIERDO O DERECHO*

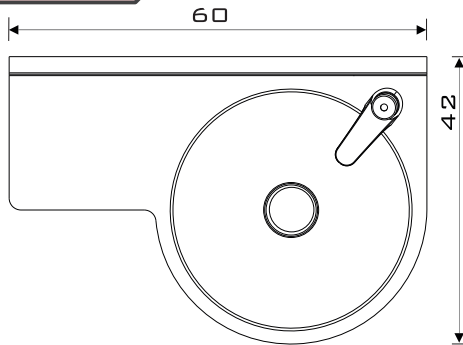
CARACTERÍSTICAS

- .DISEÑO AMIGABLE; SIN ESQUINAS O FILOS
- .FÁCIL INSTALACIÓN
- .RESISTENTE AL TRATO RUDDO
- .SALIDA PARA CESPOL DE LAVABO
- .RECOMENDADO PARA ESPACIOS REDUCIDOS, OFICINAS, HOSPITALES, CONSULTORIOS, COMERCIOS
- .NO INCLUYE LLAVE, CESPOL, COFLEX NI TORNILLOS

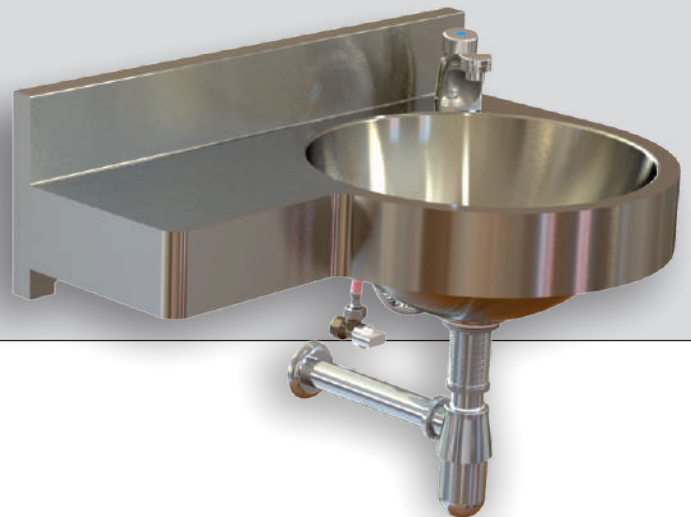
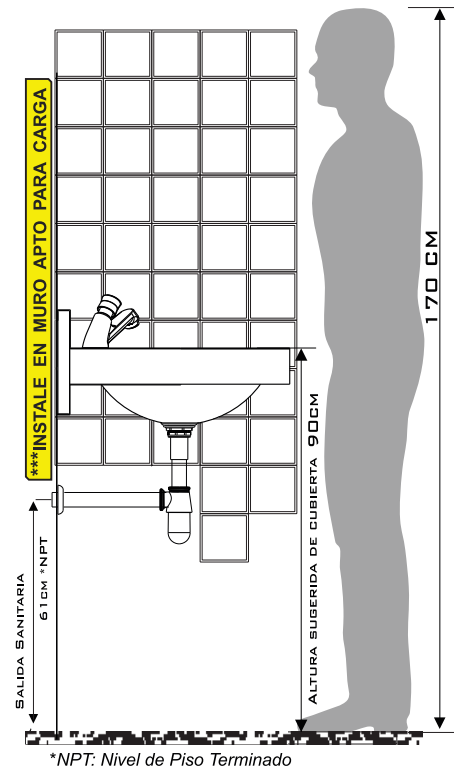
VISTA FRONTAL



VISTA SUPERIOR



REFERENCIA DE INSTALACIÓN



4992- 9517

(55) 5852 0068

info@aminox.com.mx



Primavera 21, Col. El Llano, Chimalhuacán, Edo. Méx.