

VERTEDERO 40

V 22-04

VISTAS

MODELO VERTEDERO 40

CLAVE VERT-40

MATERIAL

- ACERO INOXIDABLE
- TIPO 304
- GRADO SANITARIO
- TERMINADO P3
- CALIBRE: 18 (1.2MM)

CARACTERÍSTICAS

- FABRICADO EN ACERO INOXIDABLE T-304
- SALIDA SANITARIA: REJILLA 2 1/2"Ø

MEDIDAS GRALES

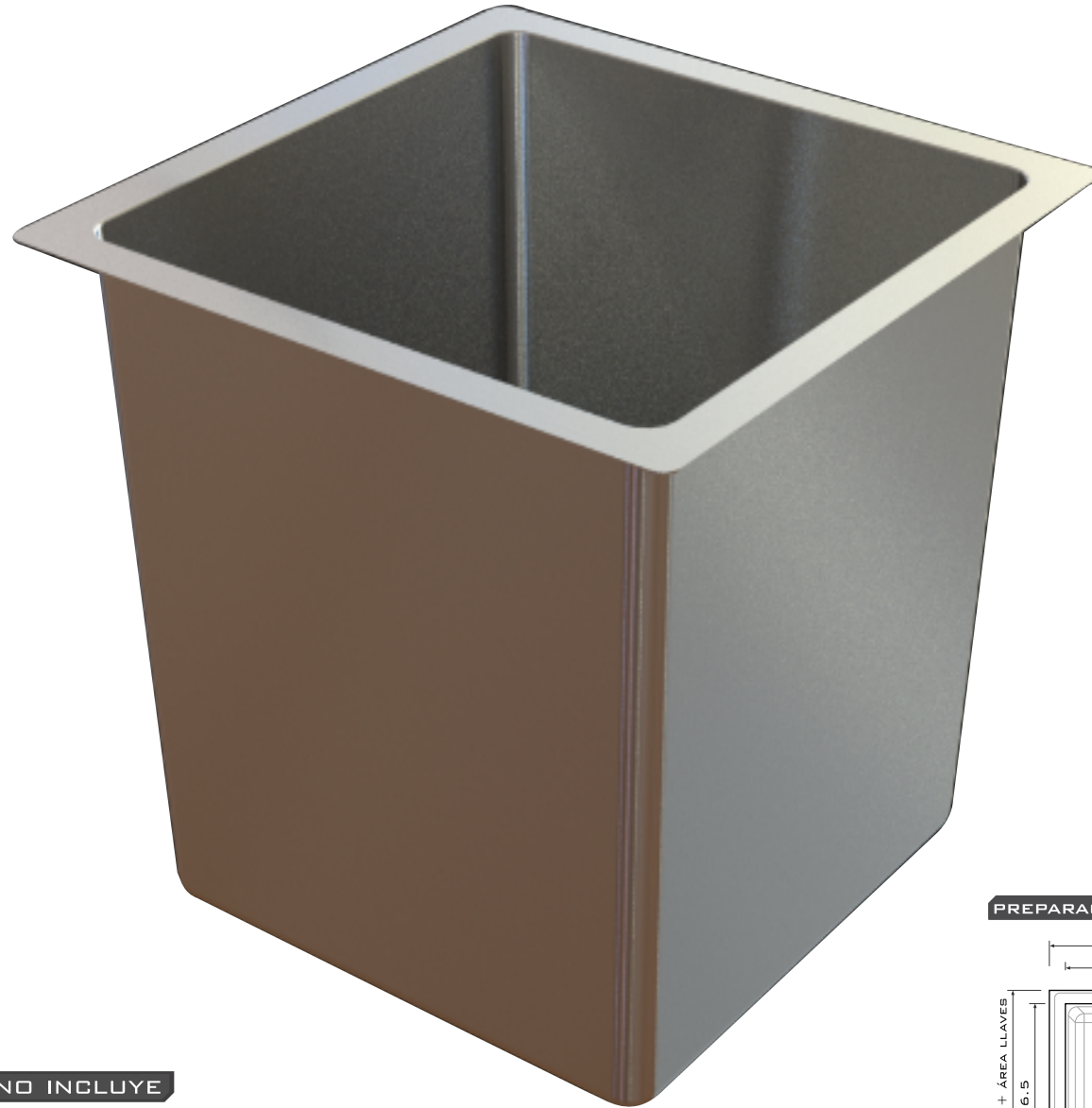
- ANCHO 41
- FONDO 41
- ALTURA 40

MEDIDAS INT VERT

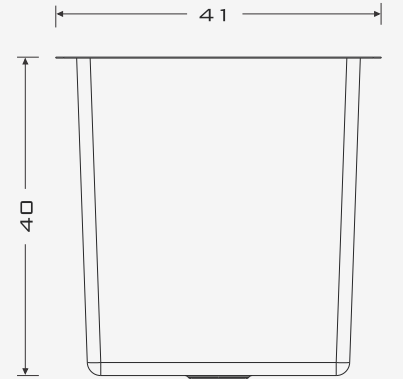
- ANCHO 35.5
- FONDO 35.5
- ALTURA 40.0

*COTAS EN CM

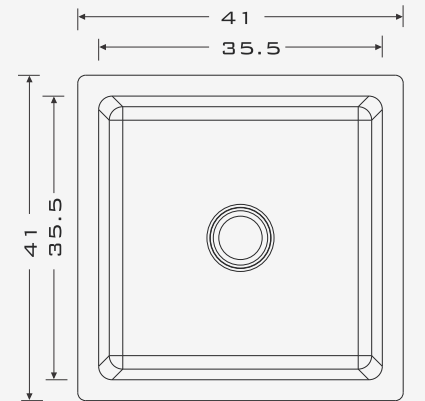
*COTAS EN CM



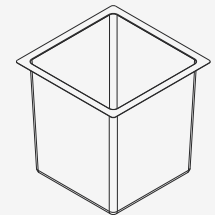
FRONTAL



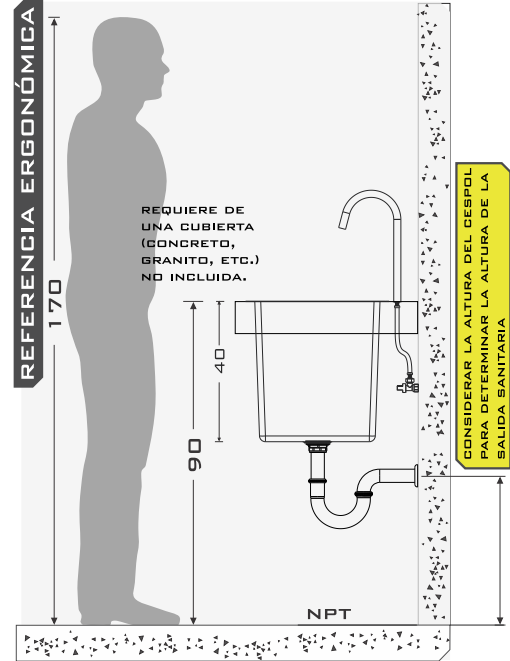
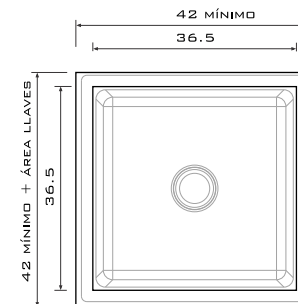
SUPERIOR



PERSPECTIVA



PREPARACIÓN INSTALACIÓN



- (55) 4992 9517
- (55) 5852 0068
- info@aminox.com.mx



NO INCLUYE

- TORNILLOS, U OTRO MEDIO DE ANCLAJE
- VÁLVULAS O LLAVES
- CONTRACANASTA
- CESPOL, COFLEX O CONEXIONES
- INSTALACIÓN
- MANTENIMIENTO
- CUBIERTA

