

# WC TANQUE

V 24-06

VISTAS

MODELO WC TANQUE

CLAVE WC-TNQ

MATERIAL

- ACERO INOXIDABLE
- TIPO 304
- GRADO SANITARIO
- TERMINADO P3
- SATÍN
- CALIBRE 16 (1.5 MM)

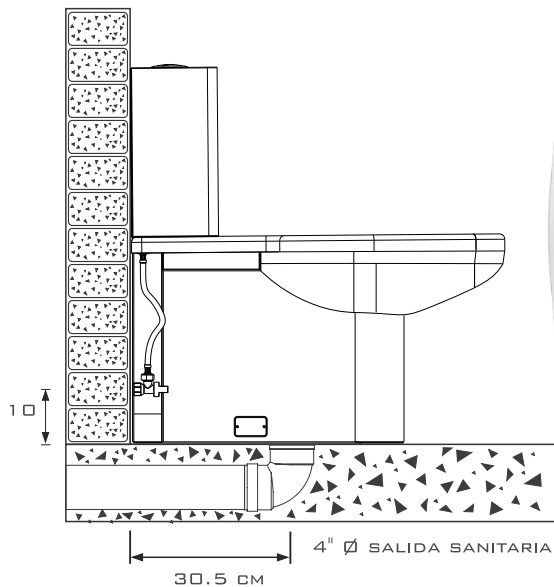
CARACTERÍSTICAS

- FABRICADO EN ACERO INOXIDABLE T-304
- TANQUE DE 6 LTRS
- ALIMENTACIÓN: COFLEX
- APTA PARA BAJA PRESIÓN
- CON DESPOL DE A-INOX DE 2 1/2" Ø
- SALIDA SANITARIA A PISO DE 4" Ø
- ACABADO ALTO BRILLO EN INT BOWL
- ACABADO P3 SATÍN EN EXTERIOR

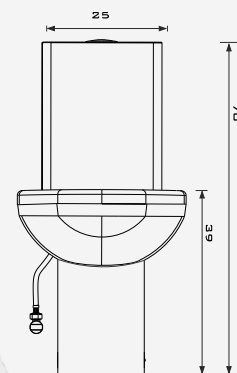
MEDIDAS GRALES

- ANCHO 36
- FONDO 70
- ALTURA 70

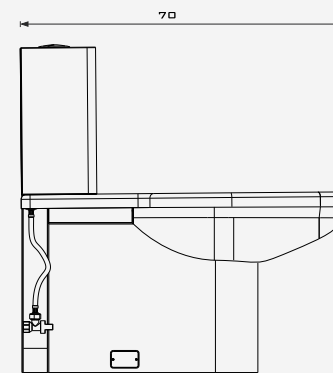
\*COTAS EN CM



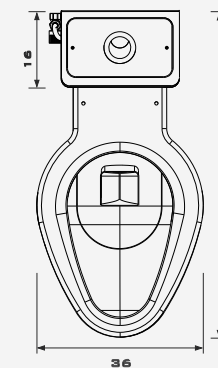
FRONTAL



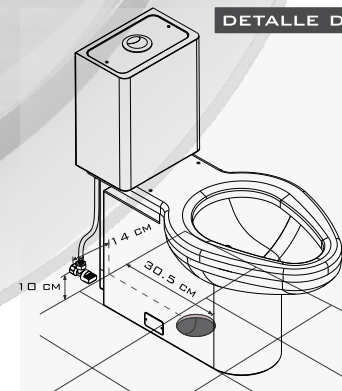
LATERAL IZQ



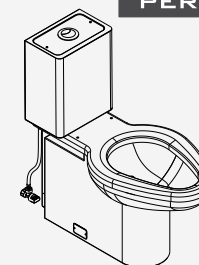
SUPERIOR



DETALLE DE INST



PERSPECTIVA



NO INCLUYE

- TAPA O ASIENTO
- LLAVE ANGULAR
- CERA PARA SELLO A SALIDA SANITARIA
- COFLEX (MANGUERA FLEXIBLE)
- TORNILLOS, O TAQUETES
- INSTALACIÓN
- MANTENIMIENTO

INCLUYE

- WC TANQUE
- PAQUETE SANITARIO CON BOTÓN DUAL PARA SÓLIDOS Y LÍQUIDOS



(55) 4992 9517  
 (55) 5852 0068  
 info@aminox.com.mx

