

COMBO HVX 45

V 19-01

CLAVE COMB-HVX-45

MODELO
COMBO HVX-45

- MATERIAL**
- ACERO INOXIDABLE
 - TIPO 304
 - GRADO SANITARIO-ALIMENTICIO
 - CALIBRE: 16 (1.5MM)
 - TERMINADO P3-SATIN

- MEDIDAS GRLES.**
- ANCHO 77
 - FONDO 73
 - ALTURA 104.5
 - CESPOL WC 4"Ø
- COTAS EN CM

RECOMENDACIONES

- ANTES DE INSTALAR DRENE LA LÍNEA DE ALIMENTACIÓN HIDRÁULICA PARA EVITAR OBSTRUCCIÓN EN VÁLVULA POR CUERPOS EN TUBERÍA.
- ES RECOMENDABLE QUE EL AGUA NO TENGA ALGAS, NI PARTÍCULAS SUSPENDIDAS. LIMPIEZA REGULAR DE TINACOS Y CONTAR CON FILTRACIÓN, Y SUAVIZADO DE AGUA PARA REDUCIR MANTENIMIENTO EN VÁLVULAS POR SEDIMENTOS.
- EVITE COLOCAR EL EQUIPO EN ÁREAS DONDE AÚN SE REALIZAN TRABAJOS DE HERRERÍA, YA QUE EL POLVO DE HIERRO PODRÍA CONTAMINAR EL A-INOX INCLUSO ANTES DE LA INSTALACIÓN.
- PARA FIJACIÓN UTILICE TORNILLOS DE A-INOX (NO INCLUIDOS), YA QUE OTRO MATERIAL CONTAMINARÍA LA SUPERFICIE CON ÓXIDO OCASIONADO POR EL TORNILLO.
- DE SER NECESARIO SOLDAR A MURO, UTILICE SOLDADURA DE ACERO INOX.
- EN CASO DE MANCHAS LIGERAS, LIMPIE LA SUPERFICIE DEL A-INOX CON UNA MEZCLA DE VINAGRE DILUIDO AL 30% EN AGUA, BICARBONATO DE SODIO Y LIMÓN. ENJUAGUE PROFUSAMENTE.
- NO UTILICE FIBRAS METÁLICAS NI ELEMENTOS ABRASIVOS CON FILO O PUNTA PARA LIMPIAR EL A-INOX.
- NO UTILICE JABÓN EN POLVO PARA LA LIMPIEZA DEL A. INOX, YA QUE ESTE LO RAYA; PREFERA JABÓN LÍQUIDO PARA TRASTES.
- LIMPIE LA SUPERFICIE DEL A. INOX. EN EL SENTIDO DEL PULIDO
- NO UTILICE CLORO O CUALQUIER PRODUCTO QUE LO CONTENGA PARA LA LIMPIEZA DEL A-INOX.
- EN CASO DE SER NECESARIO SANITIZAR CON CLORO, DILUYA (50%) Y ENJUAGUE PROFUSAMENTE LUEGO DE SU APLICACIÓN, YA QUE EL CLORO ES UN CONTAMINANTE PARA EL A-INOX.
- FIJACIÓN CON ESPÁRRAGOS DISPONIBLE SI HAY PASILLO DE SERVICIO.
- NECESARIO CAUDAL DE 6 LTSXSEG = 1.5KGF/CM² Y TUBERÍA DE 32MM POR EQUIPO.

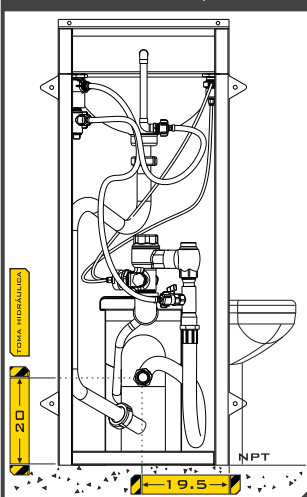
INCLUYE

- COMBO ALTA SEGURIDAD
- CESPOL DE ACERO INOX DE 1 1/4"Ø CON 2 TUERCAS UNIÓN DE A-INOX
- MANGUERA CONEX. Y TUERCA U-PVC
- GRAPA DE A-INOX, FIJACIÓN A PISO

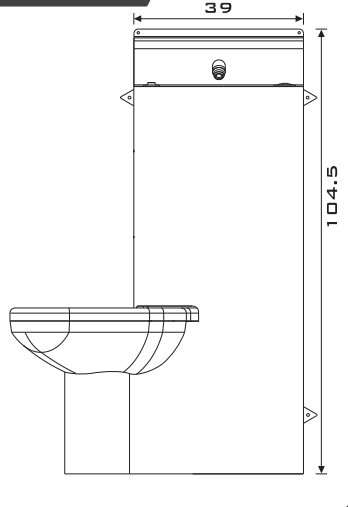
NO INCLUYE

- VÁLVULAS (VENTA POR SEPARADO)
- FLUXÓMETRO (VENTA POR SEPARADO)
- TORNILLOS
- COPLES, CONEXIONES
- EMPAQUES
- TUBERÍA
- INSTALACIÓN
- MANTENIMIENTO

TOMA HIDRÁULICA, DETALLE

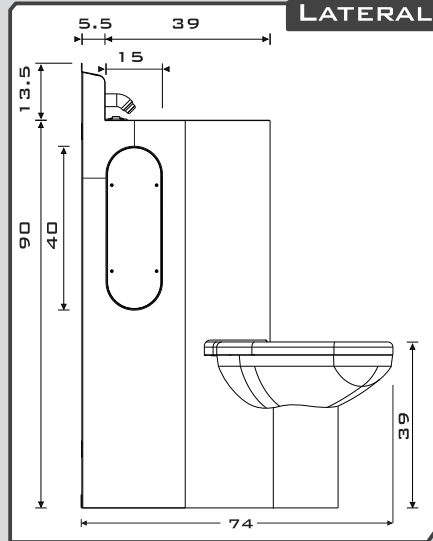


FRONTAL



VISTAS

LATERAL



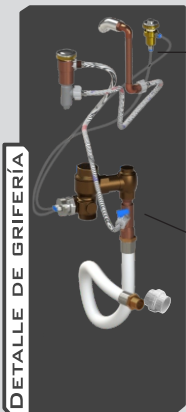
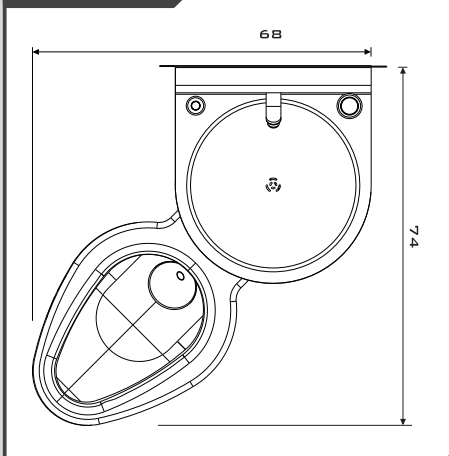
ACCESORIOS INCLUIDOS

- MANGUERA GRADO ALIMENTICIO DE 1" Ø PARA CONEXIÓN A TOMA HIDRÁULICA
- TUERCA UNIÓN DE 1"Ø PVC, PARA CONECTAR A TOMA HIDRÁULICA
- GRAPA A-INOX PARA FIJACIÓN A PISO

ACCESORIOS NO INCLUIDOS

- REGADERA DE ALTA SEGURIDAD PARA LAVABO
- BOTÓN DESCARGA WC, ALTA SEGURIDAD
- BOTÓN TEMPORIZADOR DE DESCARGA PARA LAVABO
- FLUXÓMETRO PARA DESCARGA 6 LTS. WC. REQUIERE PRESIÓN DE 1.5KGRF/CM²
- 2 MANGUERAS FLEXIBLES DE 1/2" CON TRENZADO DE ALUMINIO DE 55 CM PARA LAVABO
- CONEXIONES DE COBRE

SUPERIOR

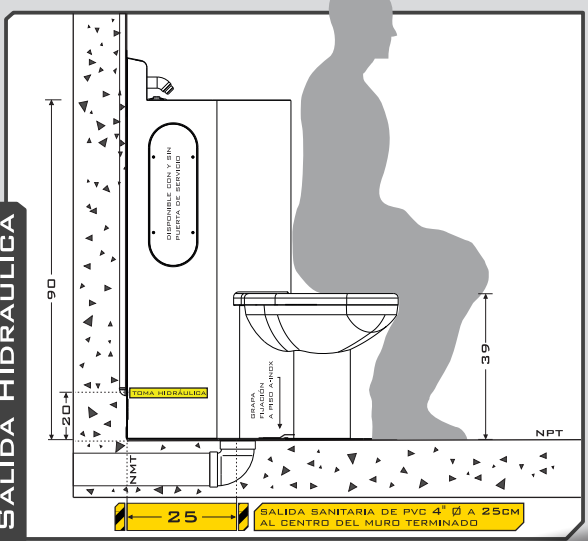


- ACCESORIOS NO INCLUIDOS**
- 1 NIPLE SOLDABLE DE 1/2" CUERDA EXTERNA (NO INCLUIDO)
 - 2 TUBO 1/2" (NO INCLUIDO)
 - 3 CODO SOLDABLE DE 90° DE 1/2" (NO INCLUIDO)
 - 4 TUBO 1/2" (NO INCLUIDO)
 - 5 CODO SOLDABLE DE 90° DE 1/2" (NO INCLUIDO)
 - 6 TUBO 1/2" (NO INCLUIDO)
 - 7 NIPLE SOLDABLE DE 1/2" CUERDA EXTERNA (NO INCLUIDO)
- 1 NIPLE SOLDABLE DE 1/2", CUERDA EXTERNA (N-IN)
 - 2 TUBO 1/2" (NO INCLUIDO)
 - 3 NIPLE SOLDABLE DE 1", CUERDA EXTERNA (NO-IN)
 - 4 TUBO 1" (NO INCLUIDO)
 - 5 "T" DE 1" CON REDUCCIÓN A 1/2" (NO INCLUIDO)
 - 6 TUBO 1" (NO INCLUIDO)
 - 7 NIPLE SOLDABLE DE 1", CUERDA EXTERNA (NO IN)

PRESIÓN HIDRÁULICA

- PRESIÓN MÍNIMA NECESARIA DE 1.5 KGF/CM². MÁXIMA DE 6 KGF/CM² EFECTIVA PARA CADA EQUIPO.
- LA TUBERÍA DEBE SER DE 32MMØ EN TODO EL RAMAL, LAS REDUCCIONES PREVIAS PROVOCAN PÉRDIDA DE PRESIÓN (CAVITACIÓN).
- EN REDES SIN PRESIÓN HIDRONEUMÁTICA, CONSIDERE QUE CADA METRO DE ALTURA EN TINACO EQUIVALE A 100 GRMSF/CM² DE PRESIÓN. POR LO QUE PARA LOGRAR 1.5 KGRF/CM² DE PRESIÓN, SE REQUIEREN 15 METROS DE ALTURA EN TINACO.

ALTURA	KGF/CM ²	PSI
10M	1	14.2
20M	2	42.6
30M	3	85.3



(55) 5852 0068

4992- 9517

info@aminox.com.mx