

MESA CON TARJA DER CE/CE

V 22-4.5

VISTAS

MODELO MESA CON TARJA DERECHA CON ENTREPAÑO, CON ESCURRIDERO

CLAVE MES-GTA-DER-CE-CE-150

MATERIAL

- ACERO INOXIDABLE
- TIPO 304
- GRADO SANITARIO
- TERMINADO P3
- CALIBRE: 16 (1.5MM)

CARACTERÍSTICAS

- FABRICACIÓN: ACERO INOXIDABLE T-304
- SALIDA SANITARIA: CONTRA-CANASTA 4"
- CON ENTREPAÑO
- SIN ESCURRIDERO
- REGATONES DE ALUMINIO 1 1/2"

MEDIDAS GRALES

- FONDO 70
- LARGO 150
- ALTURA 90/100

* COTAS EN CM

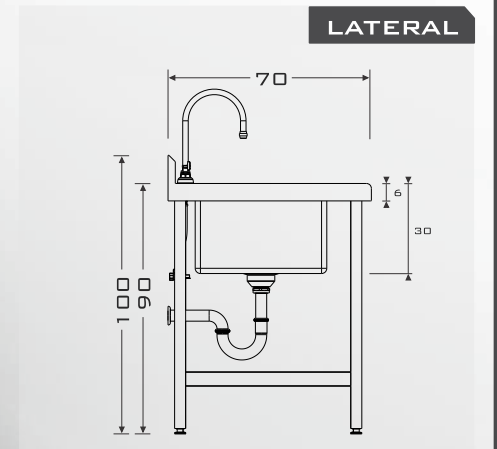
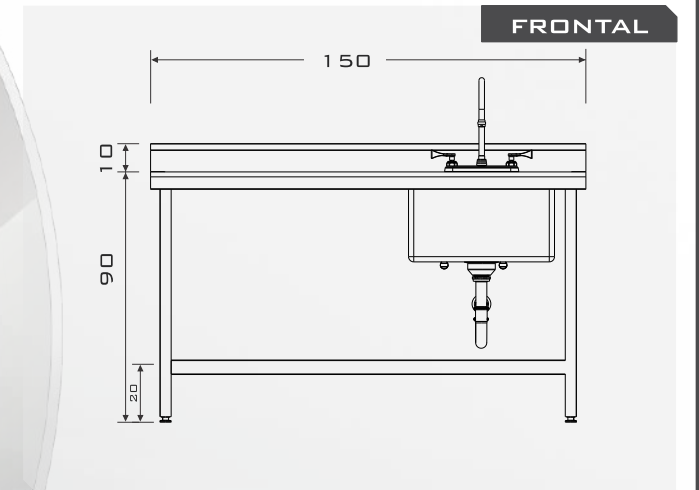
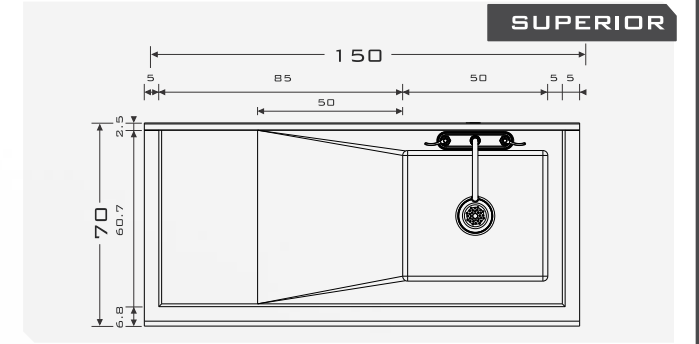
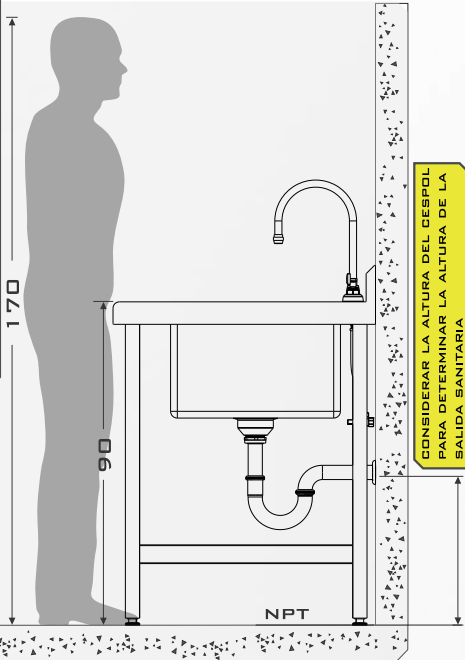
*SE HACEN MEDS. ESPECIALES

MEDIDAS INT VERT

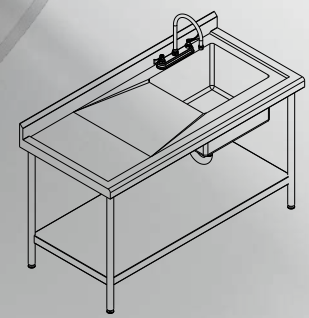
- FONDO 45
- LARGO 50
- ALTURA 30

*COTAS EN CM

REFERENCIA ERGONOMICA



PERSPECTIVA



- (55) 4992 9517
- (55) 5852 0068
- info@aminox.com.mx

ACCESORIOS

- DISPONIBLE CON Y SIN ACCESORIOS.
- PREGUNTE A SU ASESOR.

